

写出: 1. 考生须携带的有关用品:

2. 对考生的具体要求:

第一部分 施工技术

一、填空题 (每空 0.5 分, 共 10 分)

1. 土的工程性质直接对 _____、_____、_____、_____ 产生影响。
2. 按桩的受力情况, 桩可分为 _____、_____ 两类。
3. 钢筋冷拔包括 _____、_____、_____、_____ 工艺过程。
4. 混凝土的和易性具有 _____、_____、_____ 方面的性质。
5. 应力松弛是指钢材在常温高应力下由于 _____ 而使应力随 _____ 的延续而 _____ 的现象。
6. 柱起吊时最合理的绑扎点位置应按 _____ 的原则确定。
7. 采用升板法施工, 板提升应特别重视板的 _____ 和保证柱子 _____。
8. 抹灰工程可分为 _____。

二、简答题 (每题 2 分, 共 20 分)

1. 进行大型场区竖向规划设计时, 选择设计标高需考虑的因素。
2. 推土机的主要优点。
3. 钢筋混凝土预制桩的打桩顺序选择。
4. 套管成孔灌注桩断桩的主要原因。
5. 砖砌体的质量要求。
6. 钢筋冷挤压连接。
7. 混凝土结构模板拆除时应遵循的一般原则。
8. 对混凝土运输的要求。
9. 升模法施工原理。
10. 地下工程的三类防水方案。

三、叙述题 (第 1、2 题每题 6 分, 第 3 题 8 分, 共 20 分)

1. 地下连续墙“逆筑法”施工过程?
2. 预应力混凝土工程“后张法”施工的张拉要求?
3. 混凝土常见的质量缺陷及产生原因?

2001 年硕士研究生入学考试试卷

考试科目: 施工技术与管理

第 2 页 共 2 页

请写出: 1. 考生须携带的有关用品:

2. 对考生的具体要求:

施工组织部分

四、填空 (10 分)

1. 在组织建筑工程流水作业时, 其中的时间参数包括_____、_____、_____。

2. 确定分部工程施工顺序时应遵循的一般原则是_____、_____、_____。

3. 施工方案优劣的评价指标主要包括_____、_____、_____。

五、简答 (20 分)

1. 建筑工程冬期与雨季施工的准备工作各包括哪些内容? (6 分)

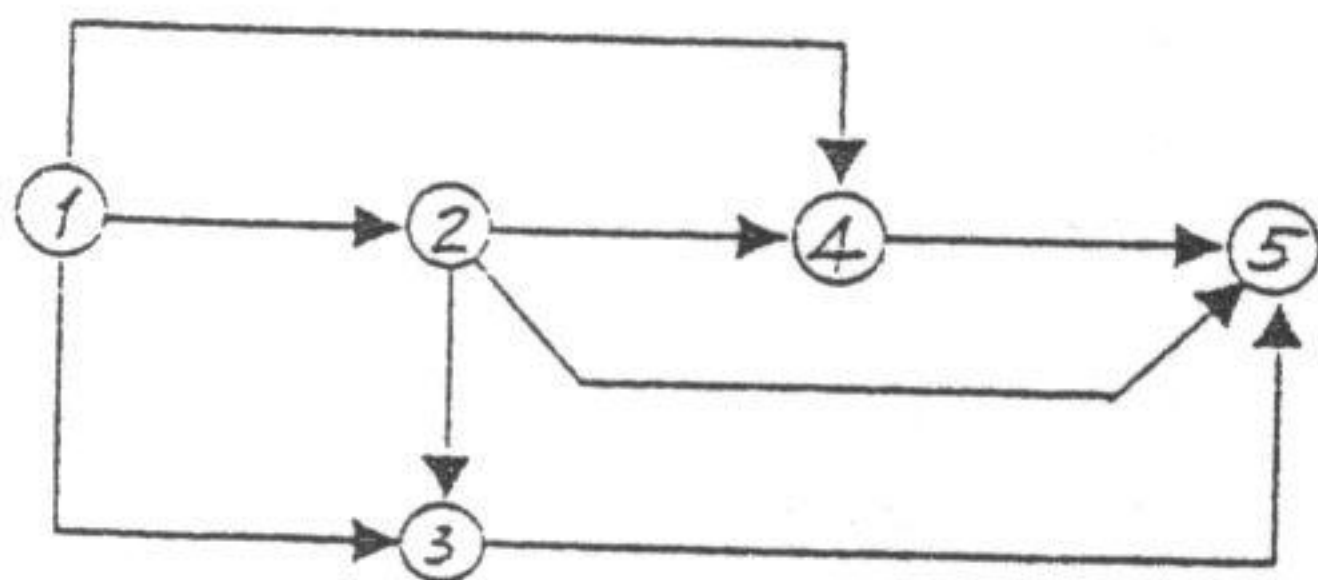
2. 网络计划资源优化的前提条件? (4 分)

3. 单位工程施工进度计划的编制步骤? (5 分)

4. 单位工程施工平面图中应标明的内容? (5 分)

六、分析计算 (20 分)

某工程双代号网络图如下图所示, 有关资料见下表。



工作代号	正常持续时间 (天)	最短持续时间 (天)	直接费用率 (元/天)
1—2	6	4	600
1—3	6	5	200
1—4	9	7	150
2—3	3	2	350
2—4	5	3	200
2—5	3	2	320
3—5	7	5	300
4—5	4	3	250

①如果合同工期为 14 天, 应如何调整该计划? 直接费用将增加多少?

②如果该工程的间接费率为 580 元/天, 则其最优工期为多少天?