

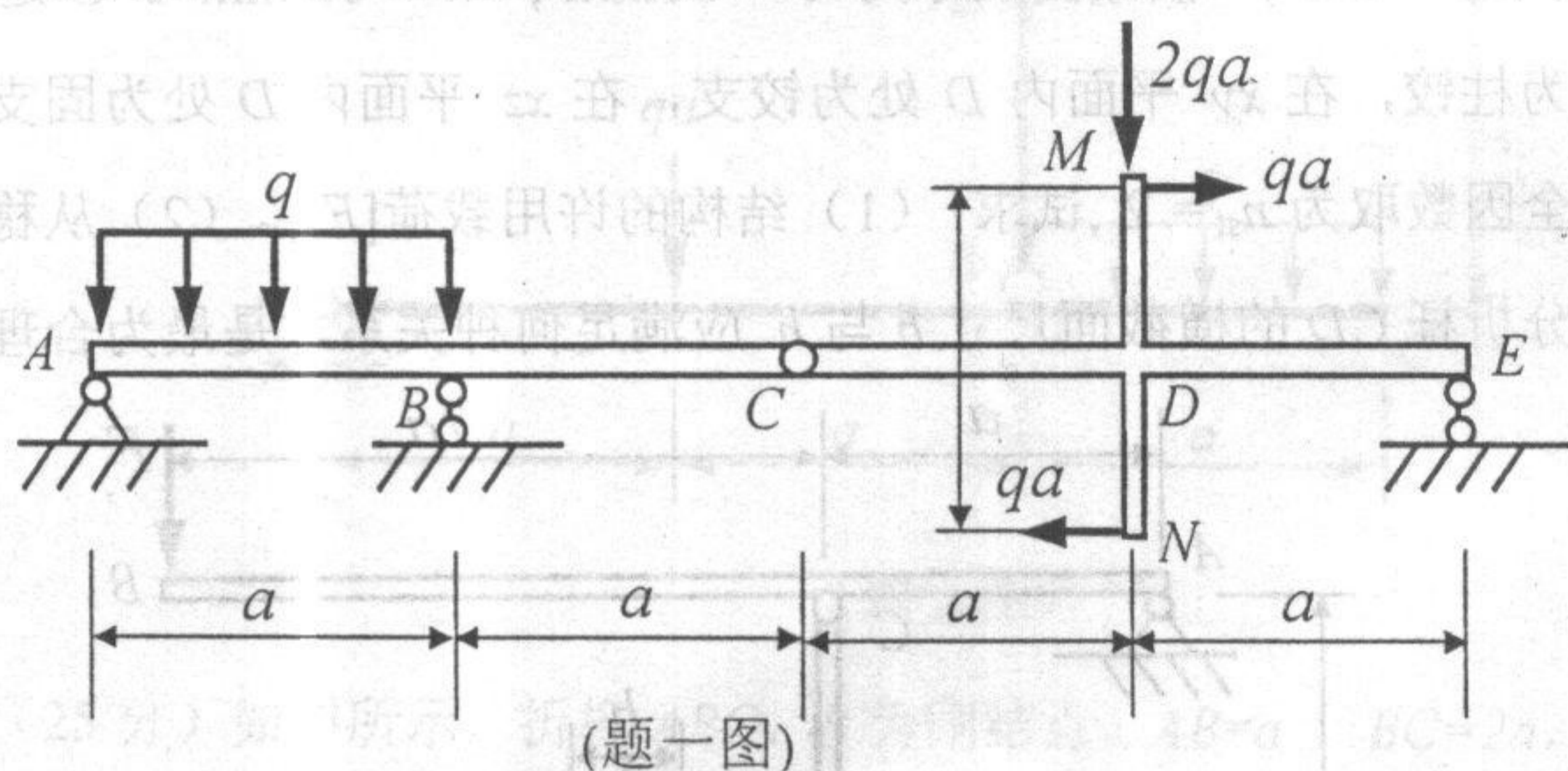
机密★启用前 北京理工大学 2004 年攻读硕士学位研究生
入学考试试题

试题答案必须书
写在答题纸上，
在试题和草稿纸
上答题无效。

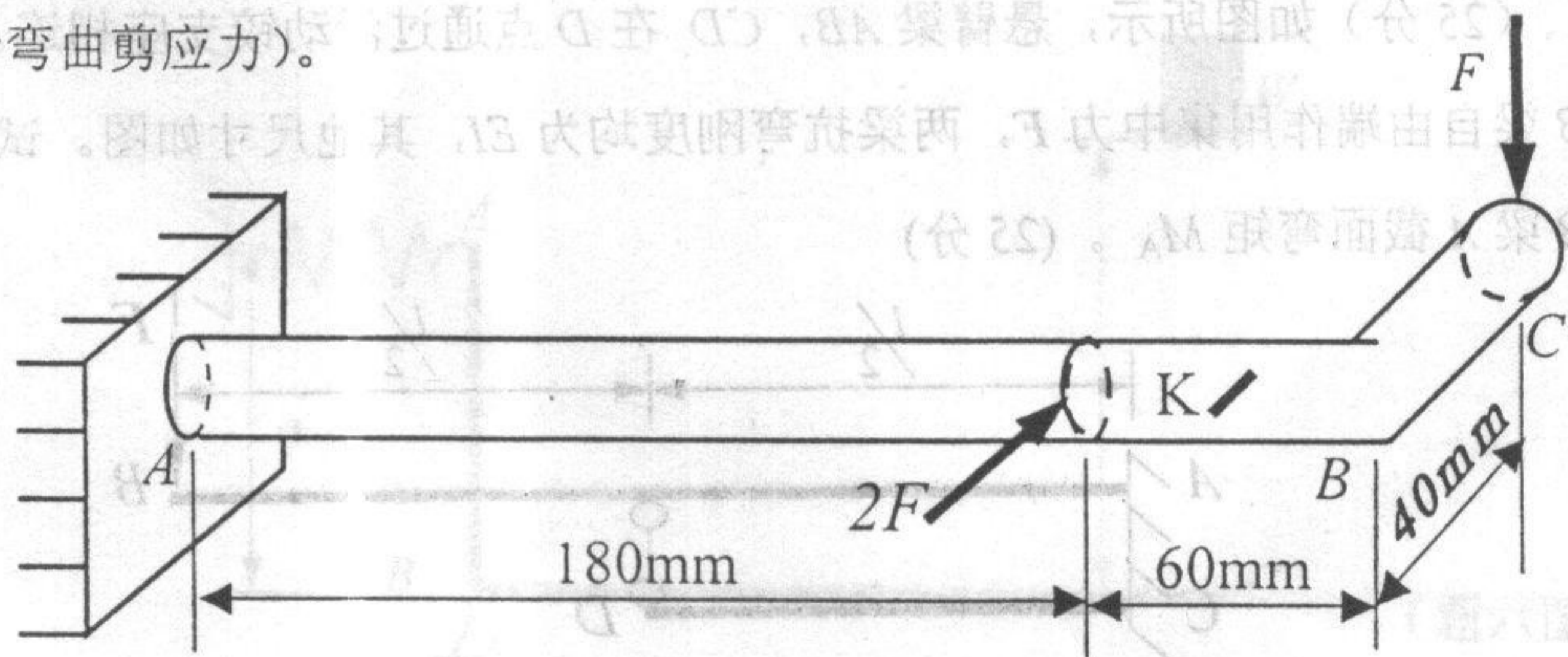
科目代码： 446 科目分号： 0708
科目名称： 材料力学

(共 6 道试题，总计 150 分)

一、(25 分) 梁 $ABCDE$ 受力如图， C 处为一中间铰， D 处与梁固连的 DM ， DN 段为刚性杆，试画出梁的剪力图和弯矩图。



二、(25 分) 圆截面直角拐 ABC 处于水平面内，直径 $d = 20\text{mm}$ ，在杆 AB 表面的 K 点处 (K 点位于水平直径的前端) 沿与轴线成 45° 方向上测得的线应变 $\varepsilon_{45^\circ} = \frac{1}{\pi} \times 10^{-4}$ 。若材料的许用应力 $[\sigma] = 110\text{Mpa}$ ，弹性模量 $E = 200\text{Gpa}$ ，泊松比 $\nu = 0.25$ ，试用第三强度理论校核直角拐的强度 (不计弯曲剪应力)。

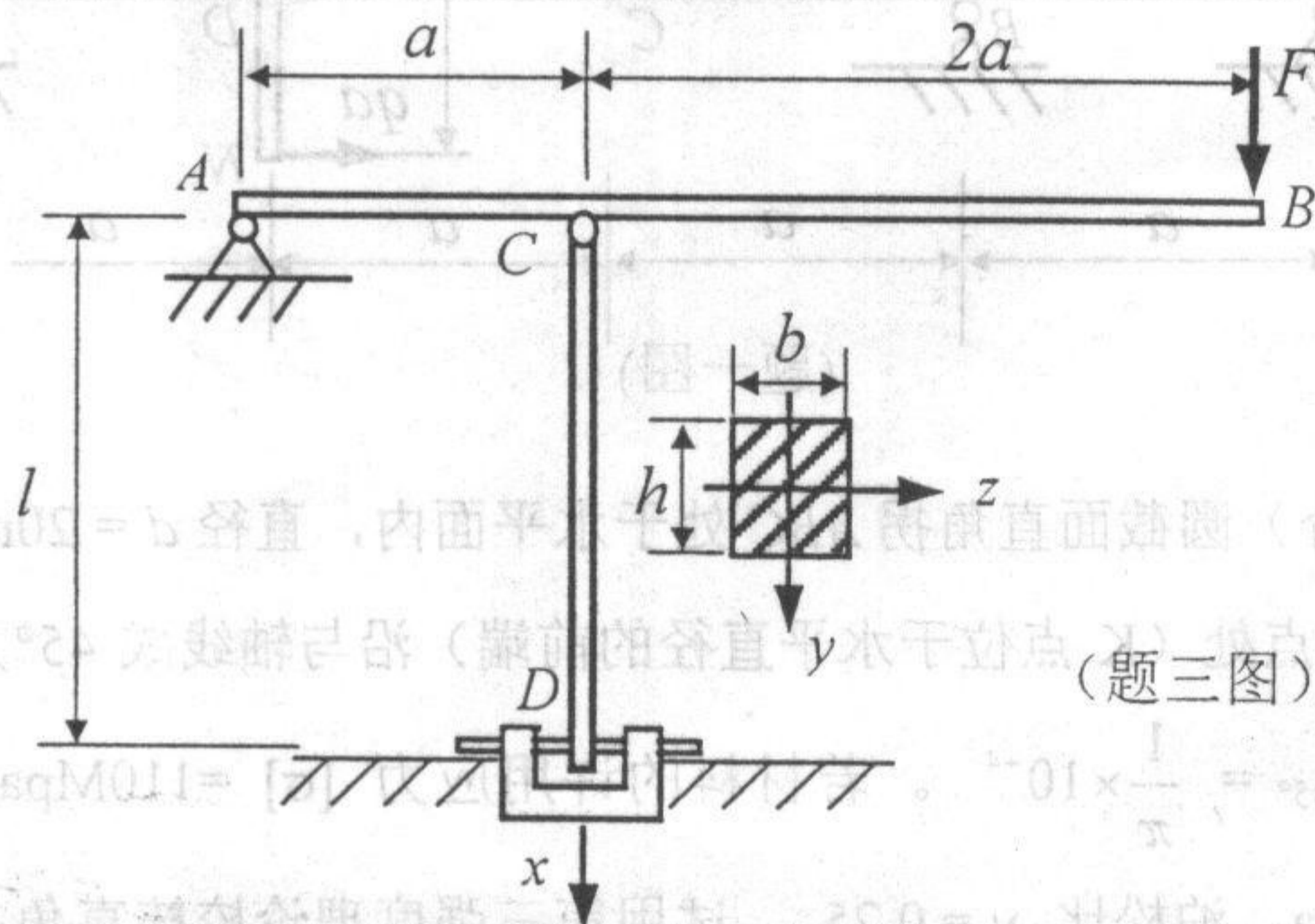


试题答案必须书写在答题纸上，在试题和草稿纸上答题无效。

科目代码： 446 科目分号： 0708

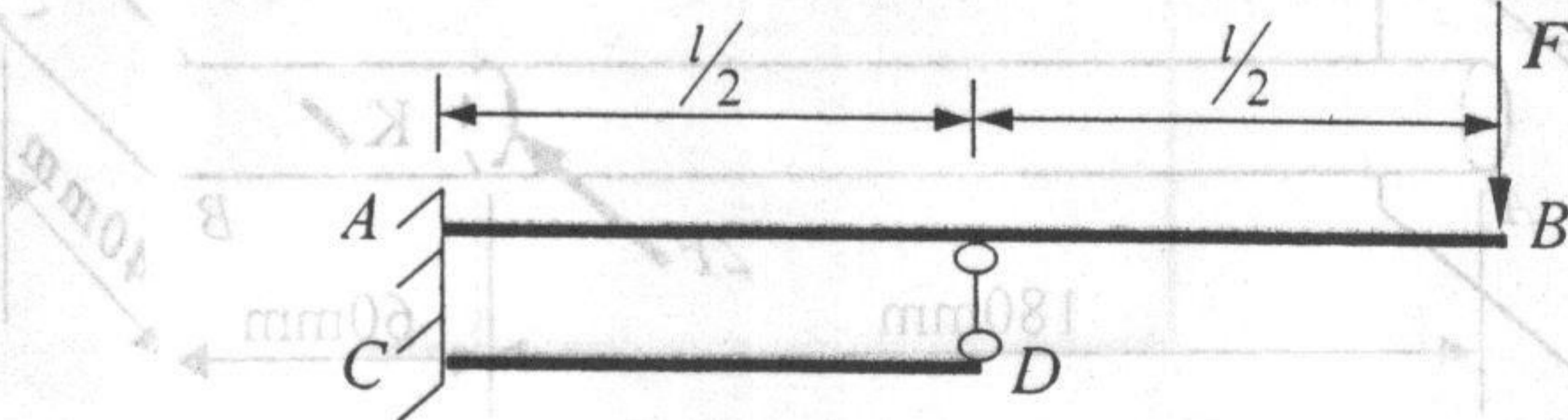
科目名称： 材料力学

三、(25 分) 刚性横梁 AB 受力如图，在 C 处由一根横截面为矩形的杆 CD 支撑，杆 CD 的材料弹性模量 $E = 200\text{Gpa}$ ，比例极限 $\sigma_p = 200\text{Mpa}$ ， CD 杆长 $l = 2\text{m}$ ，横截面尺寸为 $b = 50\text{mm}$ ， $h = 60\text{mm}$ 。 C 处为球铰， D 处为柱铰，在 xy 平面内 D 处为铰支，在 xz 平面内 D 处为固支。若稳定安全因数取为 $n_{st} = 2$ ，试求：(1) 结构的许用载荷 $[F]$ 。(2) 从稳定性考虑，分析杆 CD 的横截面尺寸 b 与 h 应满足何种关系才是最为合理的。



(题三图)

四、(25 分) 如图所示，悬臂梁 AB ， CD 在 D 点通过活动铰支座相连。在 AB 梁自由端作用集中力 F ，两梁抗弯刚度均为 EI ，其他尺寸如图。试求： AB 梁 A 截面弯矩 M_A 。(25 分)



(题四图)

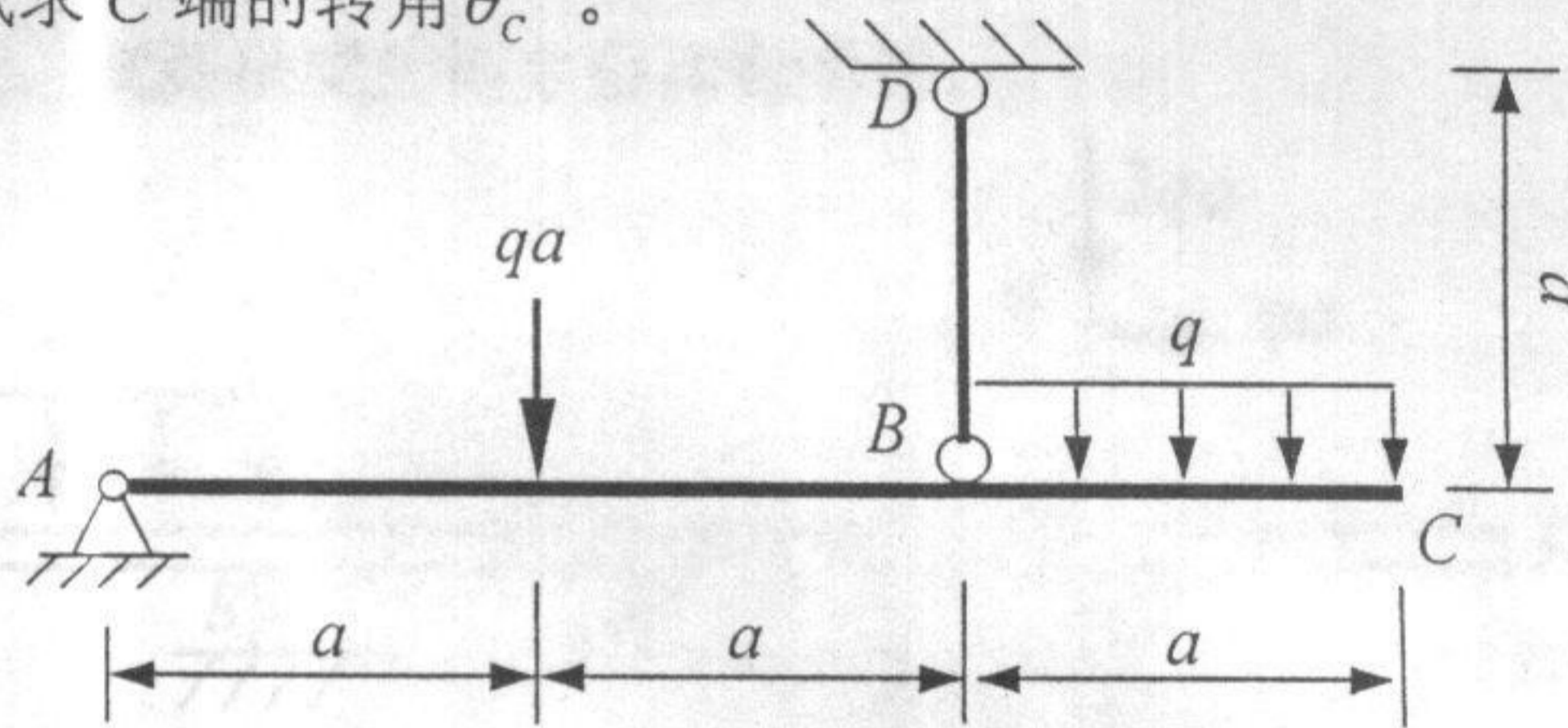
机密★启用前

北京理工大学 2004 年攻读硕士学位研究生
入学考试试题

试题答案必须书
写在答题纸上，
在试题和草稿纸
上答题无效。

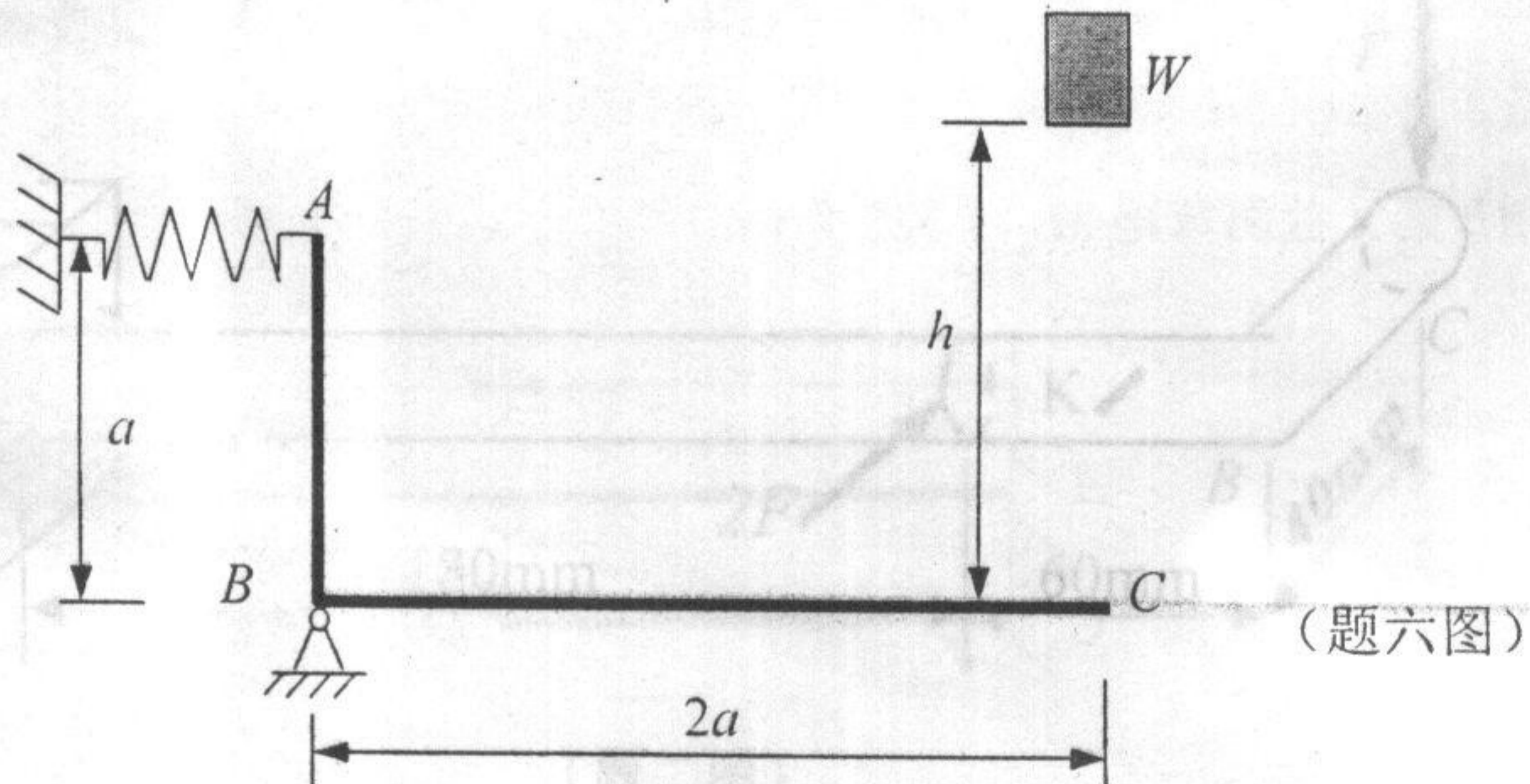
科目代码： 446 科目分号： 0708
科目名称： 材料力学

五、(25 分) 图示结构中，梁 AC 的抗弯刚度 E_1I 及杆 BD 的抗拉刚度 E_2A 均为已知，试求 C 端的转角 θ_c 。



(题五图)

六、(25 分) 如图所示，折杆 ABC ， B 为刚结点。 $AB=a$ ， $BC=2a$ ，抗弯刚度 EI 。 A 截面为水平弹簧支撑，弹簧刚度系数 $k = \frac{a^3}{EI}$ 。 B 截面为固定铰支座支撑， ABC 可绕 B 转动。一重量为 W 的重物自高度 $h = \frac{32Wa^3}{EI}$ 处，由静止自由下落冲击到 C 截面。试求截面 C 的最大动挠度 δ_{Cd} 。



(题六图)