

★ 答卷须知

试题答案必须书写在答题纸上, 在试题和草稿纸上答题无效。

数字电子技术试题 (共 75 分)

一. (26 分)

1. 将逻辑函数 Y 化简为最简与-或式, 并用最少的与非门实现。

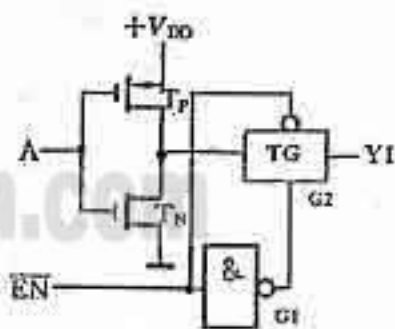
$$Y(A, B, C, D) = \sum(m_3, m_4, m_5, m_7, m_9, m_{10}, m_{11})$$

$$Y = \overline{A}C + D + AC$$

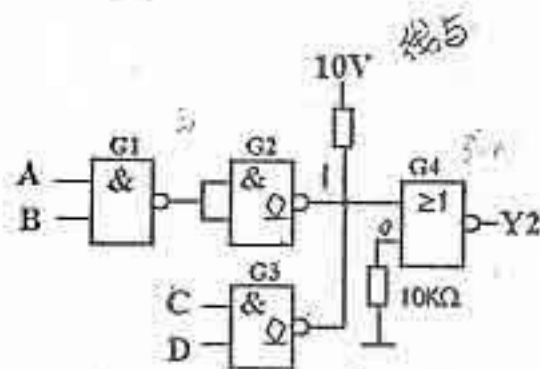
给定约束条件为: $m_0 + m_1 + m_2 + m_{13} + m_{14} + m_{15} = 0$

$$Y = \overline{\overline{A} \cdot \overline{D} \cdot \overline{AC}}$$

2. 图 1-2 所示电路中, (a) 图的 G1、G2 均为 CMOS 门电路; (b) 图中 G1、G2 和 G3 均为 TTL 门电路, G4 为 CMOS 门电路。试写出 Y1 和 Y2 的逻辑表达式。



(a) $Y_1 = \overline{\overline{EN} \cdot A}$



(b) $Y_2 = \overline{A} + \overline{B} + CD$

A \ EN	0	1
0	1	0
1	0	0

图 1-2

3. 试将图 1-3 所示的 1KB×4 的 RAM 芯片扩展成 1KB×8 的存储器。

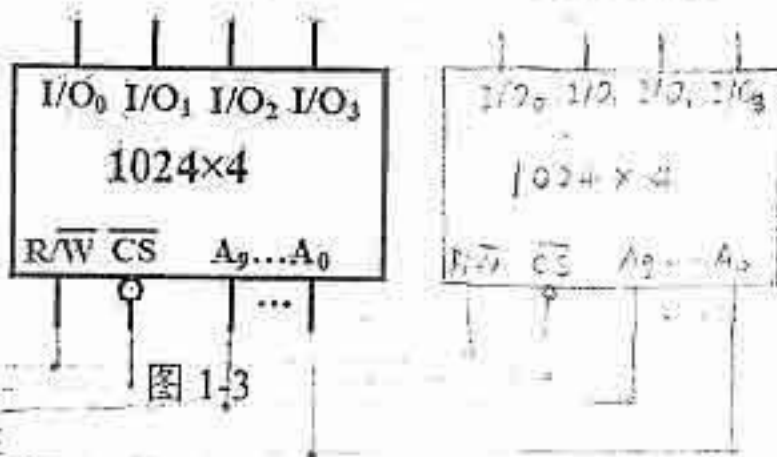


图 1-3

★ 答卷须知
 试题答案必须书写在答题纸上, 在试题和草稿纸上答题无效。

4. 1 个 8 位 D/A 转换器的最小输出电压 $V_{LSB}=0.02V$, 当输入代码为 00100110 时, 输出电压 $v_o = \frac{V_{REF}}{2^n} D_n = \frac{5.1}{2^8} \times 10 = 0.0796V$; 如果要将一个最大幅值为 5.1V 的模拟信号转换为数字信号, 要求模拟信号每变化 20mV 就能使数字信号最低位 (LSB) 发生变化, 那么应选用至少 8 位的转换器。 $D_n = \frac{2^n}{V_{REF}} V$

二. (13 分) 已知某电路输入信号 A, B, C 和输出信号 Y 的波形图如图 2 (a) 所示。

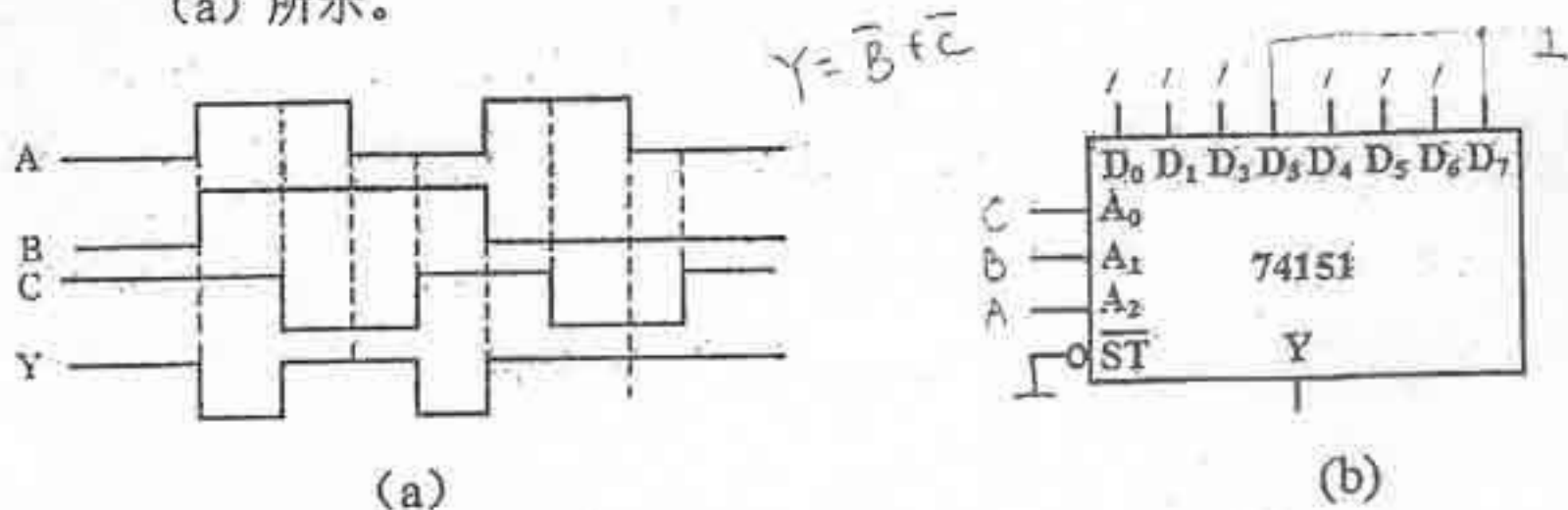


图 2

1. 试写出输出 Y(A,B,C) 的逻辑表达式。
2. 8 选 1 数据选择器 74151 逻辑符号如图 2 (b) 所示, 其中 $D_0 \sim D_7$ 为数据输入端, $A_0 \sim A_2$ 为选择控制端, \overline{ST} 为使能端, 低电平有效。试用 74151 实现逻辑函数 Y。

三. (12 分) 某时序逻辑电路如图 3 所示。

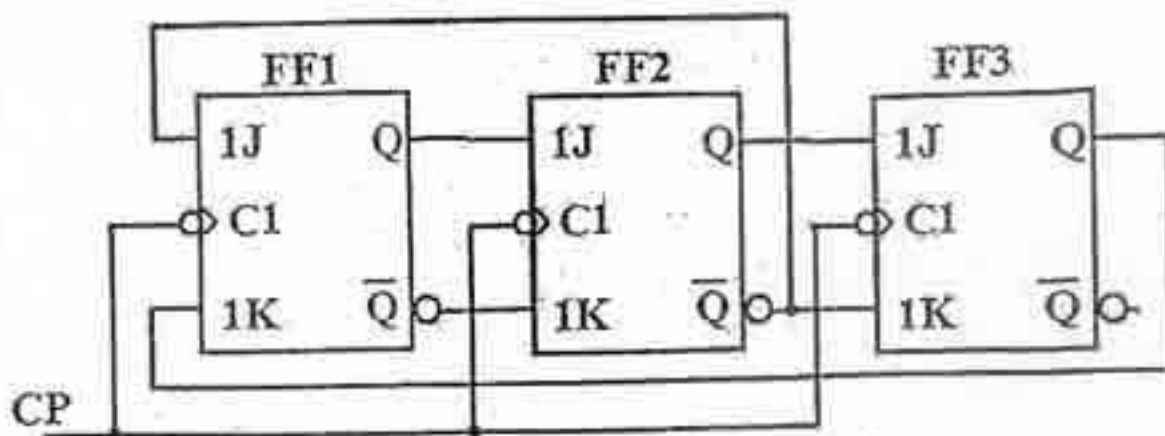


图 3

Handwritten notes for timing analysis:
 $Q_1^{n+1} = J\overline{Q}^n + \overline{K}Q^n$
 $Q_1^{n+1} = \overline{Q_2}^n \overline{Q_3}^n + \overline{Q_3}^n Q_1^n$
 $Q_2^{n+1} = Q_1^n \overline{Q_2}^n + Q_1^n Q_2^n = Q_1^n$
 $Q_3^{n+1} = Q_1^n \overline{Q_3}^n + Q_2^n \overline{Q_3}^n = \overline{Q_3}^n$

北京理工大学

2006 年攻读硕士学位研究生入学考试试题

科目代码: 411 科目名称: 电子技术 (含模拟数字部分)

★ 答卷须知
 试题答案必须书写在答题纸上, 在试题和草稿纸上答题无效。

1. 分析该电路逻辑功能。 *二进制计数器*

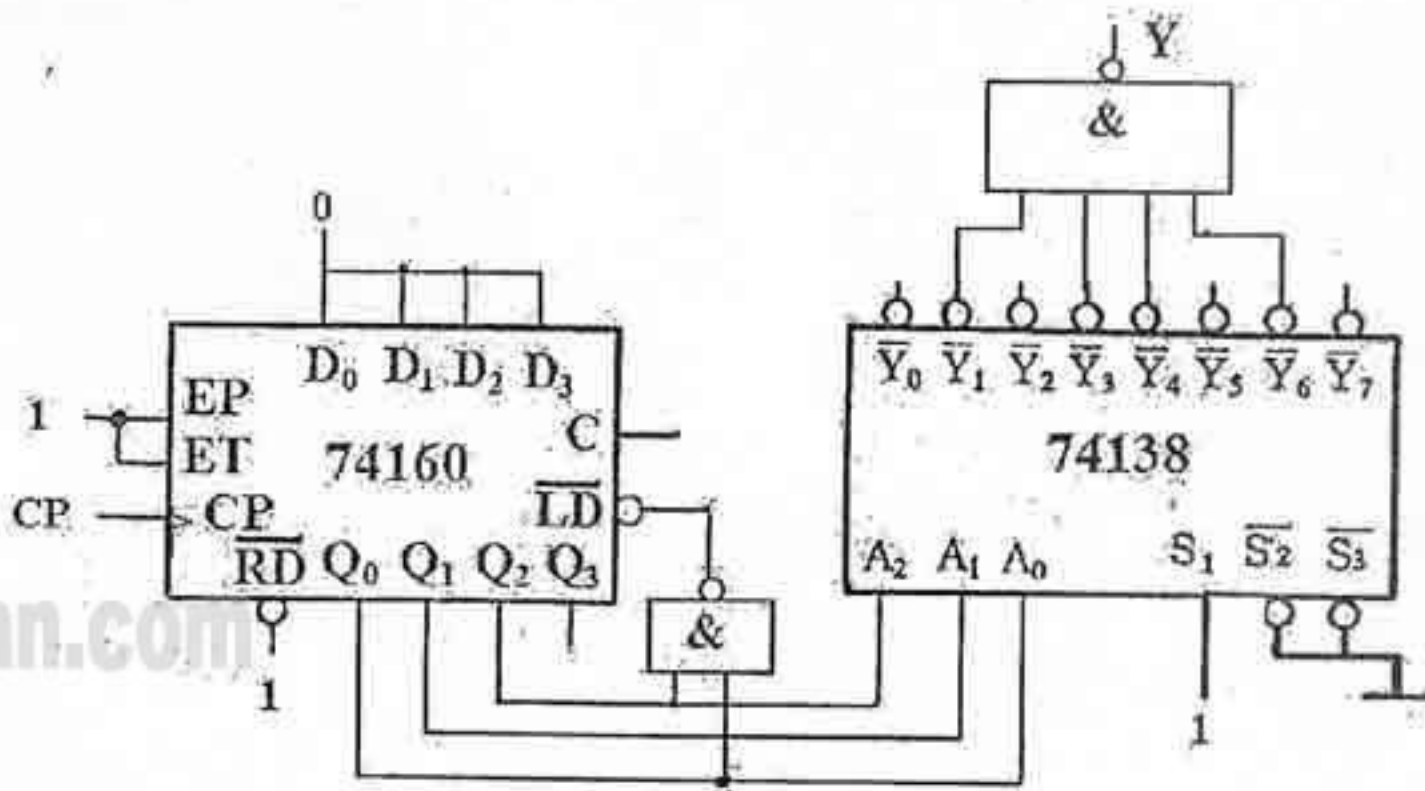
$Q_3^n Q_2^n Q_1^n$

2. 画出电路的状态转换图。

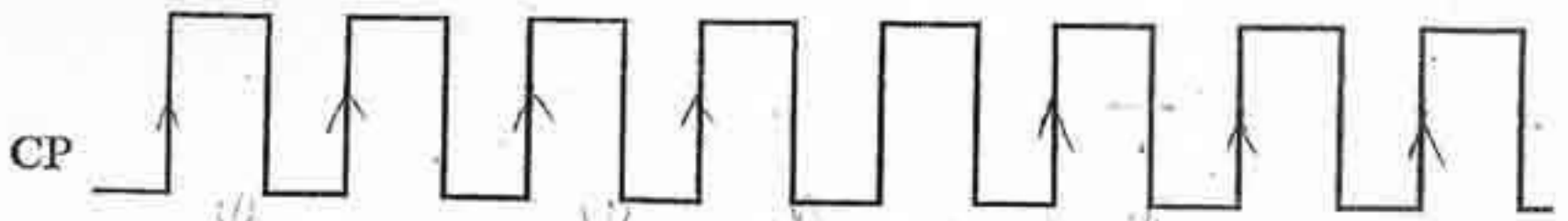
$001 \rightarrow 011 \rightarrow 111 \rightarrow 110 \rightarrow 100$

四. (12分) 图 4 (a) 所示电路中 74160 为同步十进制加法计数器, 其功能表如表 4 所示; 74138 为 3 线-8 线译码器, 输出低电平有效, 使能端

$$S = S_1 \cdot \overline{S_2} + \overline{S_3}$$



(a)



(b)

图 4

★ 答卷须知
 试题答案必须书写在答题纸上，在试题和草稿纸上答题无效。

2006 年攻读硕士学位研究生入学考试试题

科目代码：411 科目名称：电子技术（含模拟数字部分）

表 4 74160 的功能表

CP	\overline{RD}	\overline{LD}	EP	ET	工作状态
X	0	X	X	X	置零
↑	1	0	X	X	预置数
X	1	1	0	1	保持
X	1	1	X	0	保持（但 C=0）
↑	1	1	1	1	计数

进位端 $C=ET \cdot Q_3Q_0$ (Q_3 为最高位)

- 74160 构成多少进制计数器。 *丁 20 进制*
- 假定 74160 初始状态 $Q_3Q_2Q_1Q_0=0000$ ，试对应图 4 (b) 的 CP 脉冲画出 Q_3 、 Q_2 、 Q_1 、 Q_0 和 Y 的输出波形。

五. (12 分) 图 5 所示电路中，555 定时器的功能表如表 5 所示，理想运放 A 的供电电压为 $\pm 15V$ ，555 (I) 定时器的供电电压 $V_{DD}=15V$ ，555 (II) 的供电电压 $V_{DD}=5V$ ， $R_1=R_2=50K\Omega$ ， $C=0.01\mu F$ ，其它参数如图 5 所示。

- 指出电路中两个 555 (I) 和 (II) 定时器分别构成什么电路。
- 计算输出 v_{O1} 的周期，写出 v_A 与 v_C 之间的表达式。
- 试对应画出 v_C 、 v_A 、 v_{O2} 的波形。

Handwritten calculation:
 $T_{O1} = (R_1 + 2R_2) \cdot C$
 $= (50 + 2 \times 50) \times 10^3 \cdot 0.01 \times 10^{-6}$
 $= 1.62 \text{ ms}$

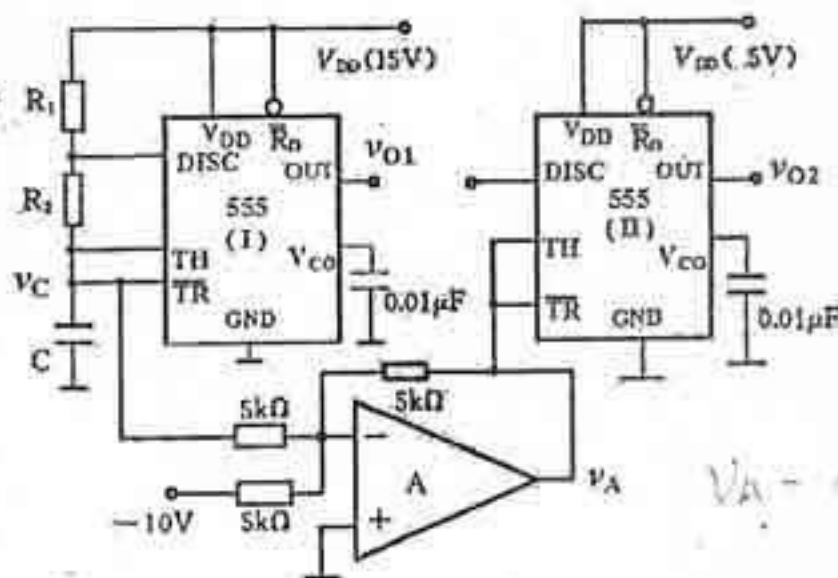


图 5

北京理工大学

2006 年攻读硕士学位研究生入学考试试题

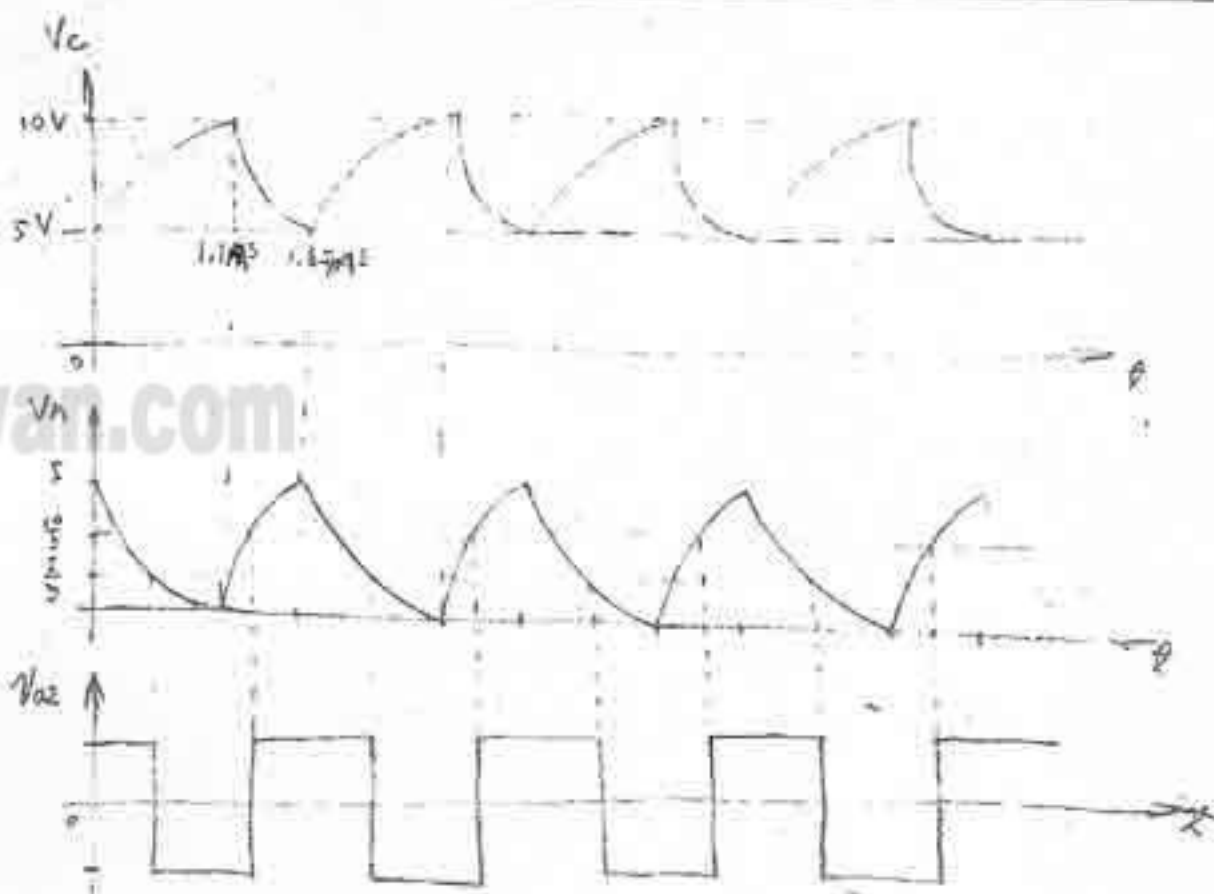
科目代码: 411 科目名称: 电子技术 (含模拟数字部分)

★ 答卷须知

试题答案必须书写在答题纸上, 在试题和草稿纸上答题无效。

表 5 .555 功能表

输 入			输 出	
\overline{R}_D	TH	\overline{TR}	OUT	T ₀ 状态
0	X	X	低	导通
1	$> \frac{2}{3} V_{DD}$	$> \frac{1}{3} V_{DD}$	低	导通
1	$< \frac{2}{3} V_{DD}$	$> \frac{1}{3} V_{DD}$	不变	不变
1	X	$< \frac{1}{3} V_{DD}$	高	截止



★ 答卷须知

试题答案必须书写在答题纸上,在试题和草稿纸上答题无效。

模拟电子技术试题 (共 75 分)

六. (共 23 分)

1. 已知某场效应管的输出特性曲线如图 6-1 所示, 试说明该管为何种类型的 MOS 管, 画出其相应的电路符号, 指出其 $U_{GS(om)}$ 或 $U_{GS(th)}$ 和 I_{DSS} 的大小。

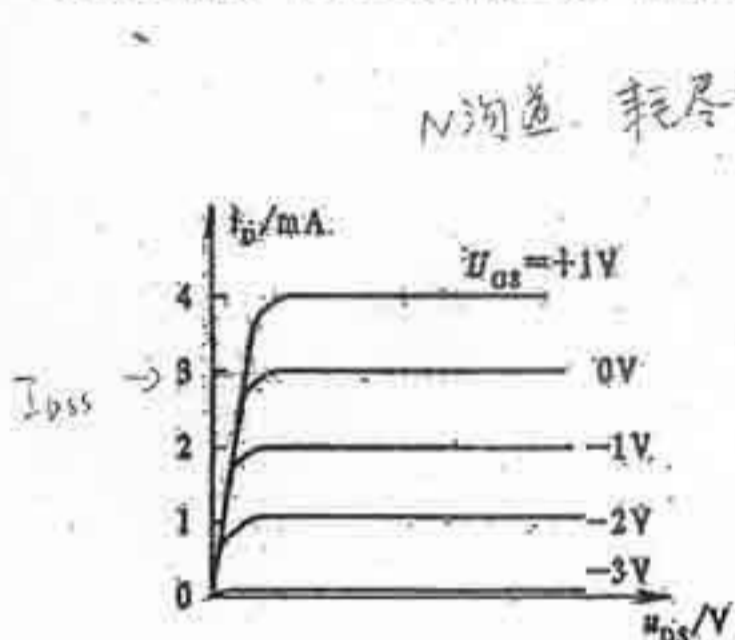


图 6-1

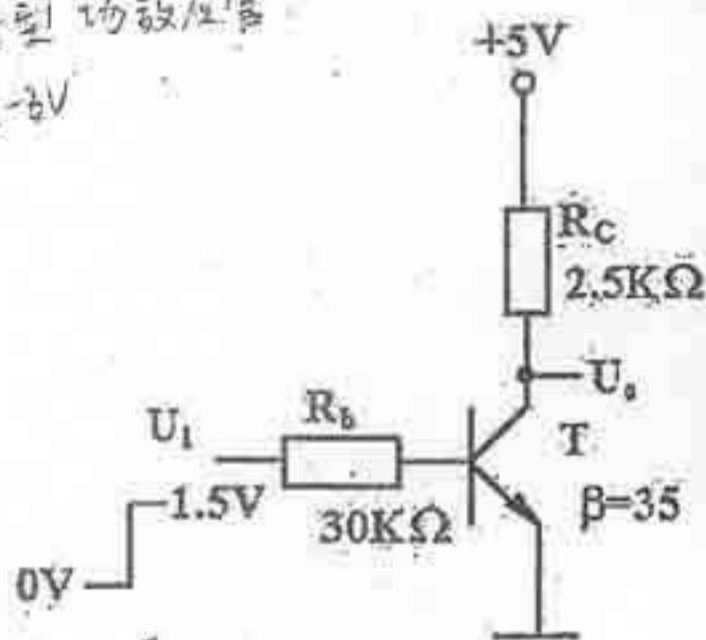


图 6-2

2. 电路如图 6-2 所示, 三极管 T 的 $U_{BE}=0.7V$, $U_{CES}=0.7V$ 。试分析当 U_i 分别为 0V 和 1.5V 时三极管 T 的工作状态, 并计算其对应的输出电压 U_o 值。
3. 三级放大电路中, 在通频带内, $A_{u1}=A_{u2}=20dB$, $A_{u3}=40dB$, 则总的电压增益为 20 dB; 该电路将输入信号放大了 10 倍。
4. 电路如图 6-4 所示。

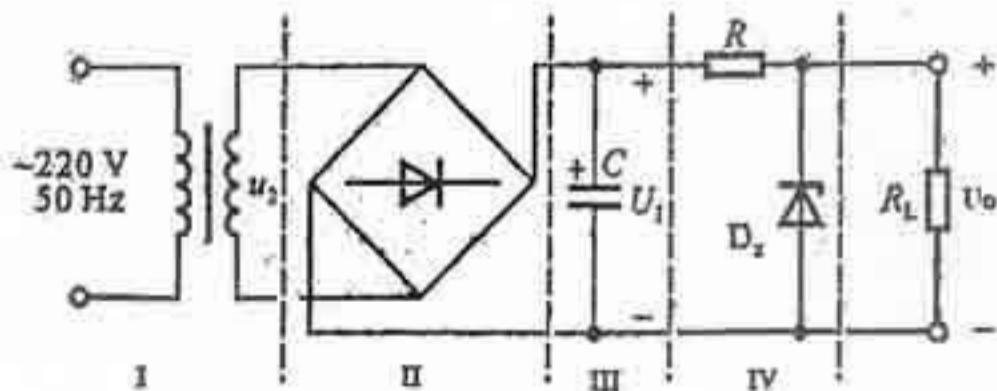


图 6-4

★ 答卷须知
 试题答案必须书
 写在答题纸上,在
 试题和草稿纸上
 答题无效。

科目代码: 411 科目名称: 电子技术(含模拟数字部分)

- (1) 试说明电路四个组成部分 I, II, III, IV 的作用。
- (2) 设变压器的副边电压有效值 $U_2=20V$, 则 C 端平均电压 $U_{I(AV)}=?$ $1.2 \times 10 / \pi = 3.8$
- (3) 说明电阻 R 的作用。 *限流电阻防止饱和*

七. (18 分) 图 7 所示电路中, 已知 T_1 、 T_2 、 T_3 三管的 $\beta_1=\beta_2=\beta_3=100$, $r_{be1}=r_{be2}=5K\Omega$, $r_{be3}=1.5K\Omega$, $U_{BEQ1}=U_{BEQ2}=U_{BEQ3}=0.7V$ 。

1. 静态时, 若要求 $U_o=0V$, 试估算电流 $I=?$
2. 计算整个电路的电压放大倍数 (忽略共模电压放大倍数)。 $- \frac{30}{1+100} \times \frac{2.1K}{1.5K} = -1.2$
3. 若输入 $U_i=2mV$, 则其输出电压 $U_o=?$
4. 求放大电路的输入电阻和输出电阻。

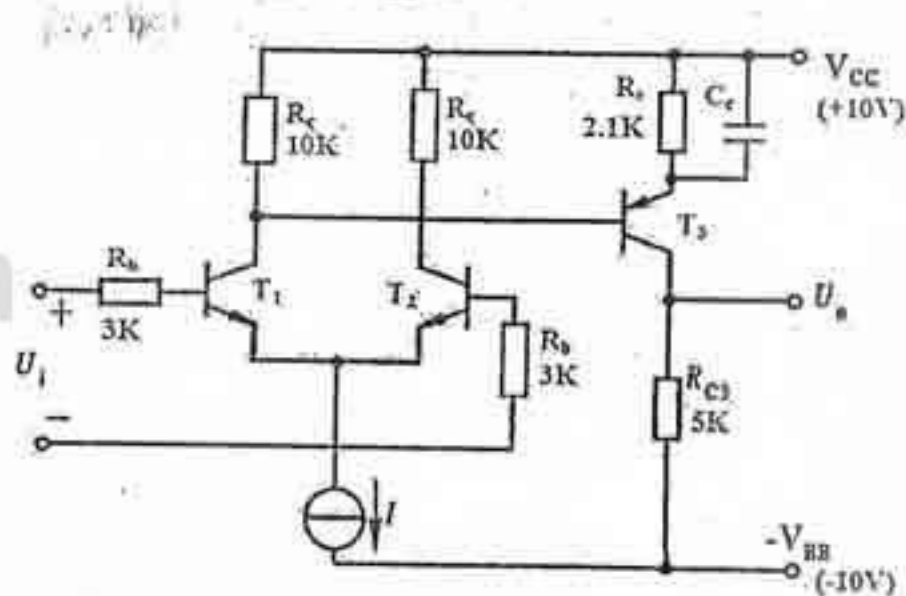


图 7

八. (12 分) 电路如图 8 所示, 试分析说明:

1. 为了稳定输出电压, 图中集成运放 A 的①, ②分别为其同相输入端还是反相输入端, 并指出反馈的组态。 *电压并联负反馈*
2. 若引入的反馈为深度负反馈, 并且 $A_{vf} = U_o / U_i = 60$, 试问 $R_f=?$ $R_{f2} + R_f = \frac{U_o}{U_i} = 60$
 $R_f = 50k\Omega$
3. 在引入的反馈为深度负反馈的情况下, 如果集成运算 A 的放大倍数增大了 5%, 那么 A_{vf} 如何变化? *不变*

2006 年攻读硕士学位研究生入学考试试题

科目代码: 411 科目名称: 电子技术 (含模拟数字部分)

★ 答卷须知
 试题答案必须书
 写在答题纸上, 在
 试题和草稿纸上
 答题无效。

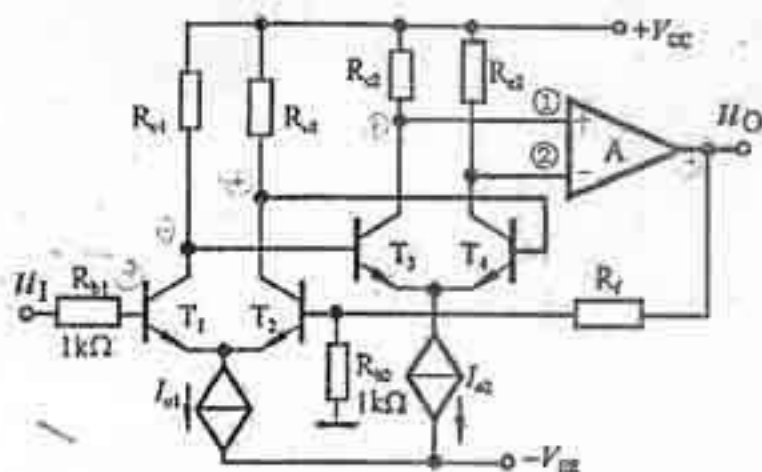


图 8

九. (10 分) 图 9 所示电路中, A_1 、 A_2 均为理想运放, 并且 $u_{12} < 0$ 。试写出 u_o 与 u_{11} 、 u_{12} 的关系表达式。

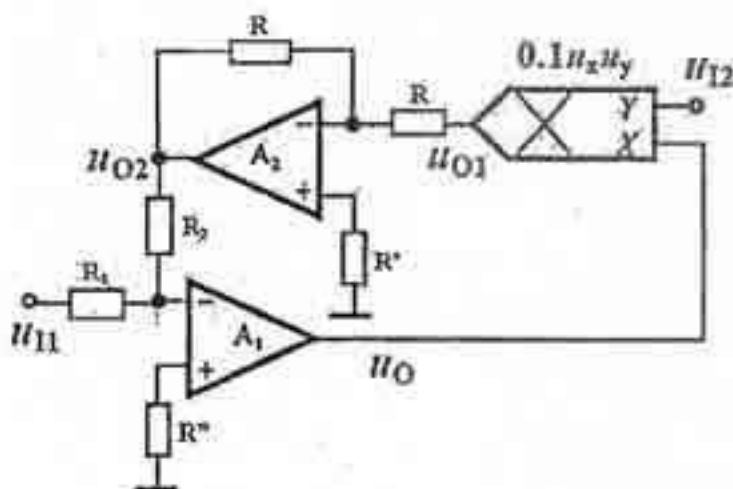


图 9

十. (12 分) 电路如图 10 (a) 所示, A_1 、 A_2 均为理想集成运放, 假定初始时刻 $t=0$ 时, 电容两端电压 $u_c=0$ 。

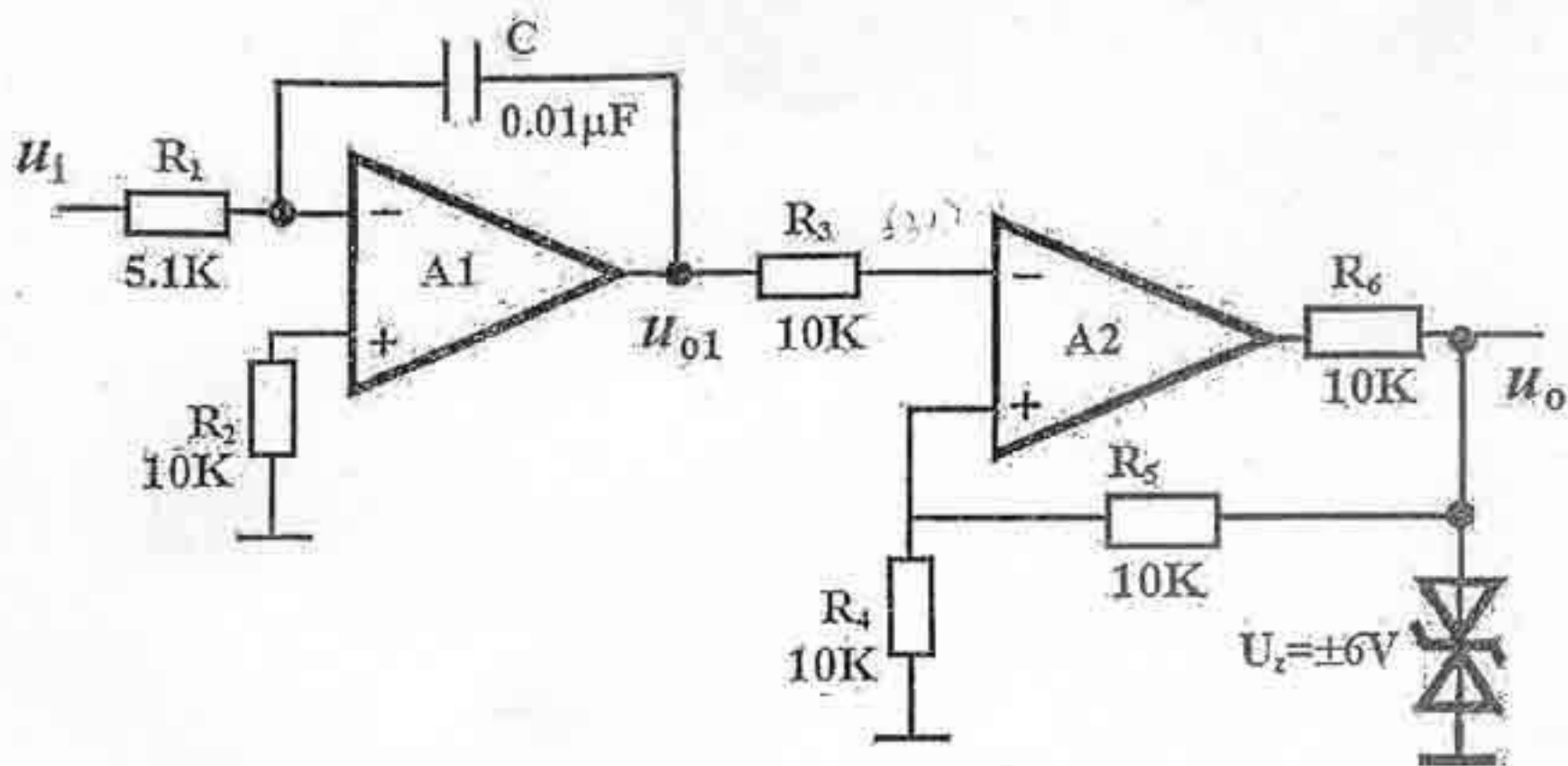
1. 分别指出 A_1 、 A_2 构成电路的功能。 *积分电路和滞回比较器*
2. 已知输入信号 u_i 为峰值 $U_m=1V$, 频率 $f=500Hz$ 的正弦波信号。试写出 u_{o1} 的表达式, 并在图 10 (b) 中对应 u_i 分别画出 u_{o1} 、 u_{o2} 的输出波形。

北京理工大学

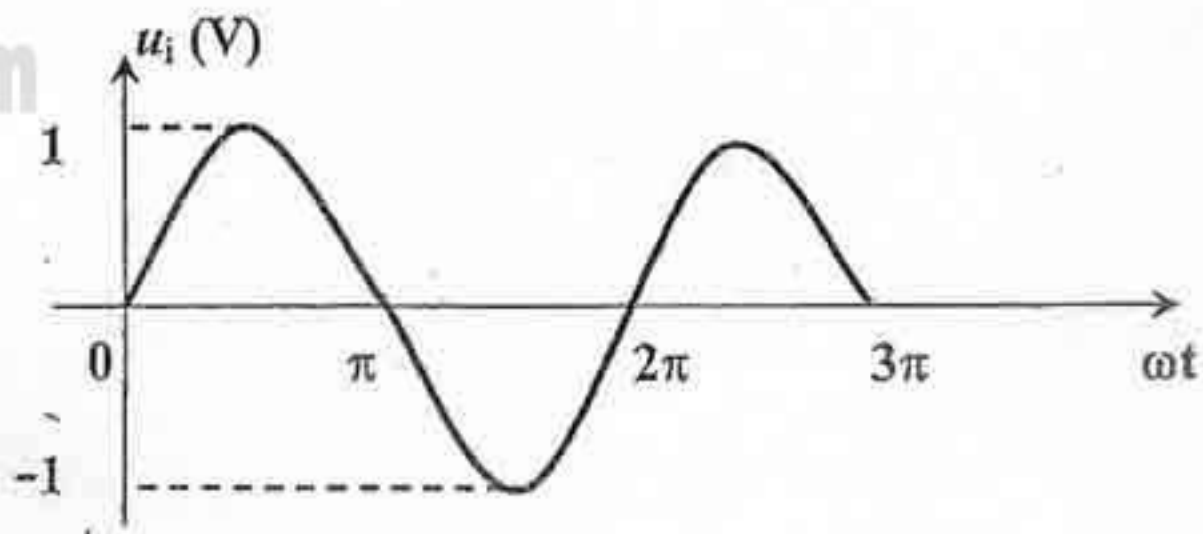
2006 年攻读硕士学位研究生入学考试试题

科目代码: 411 科目名称: 电子技术 (含模拟数字部分)

★ 答卷须知
 试题答案必须书写在答题纸上, 在试题和草稿纸上答题无效。



(a)



(b)

图 10