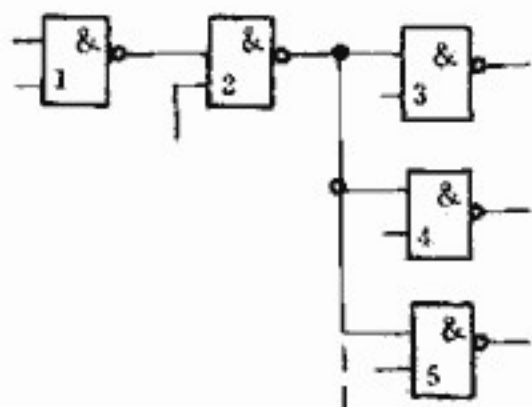


一、填空

1. 在图附 5.1 电路中,器件均为 TTL 门电路。当门 1 输出为 0 时,门 2 对门 1 构成__负载;当门 1 输出为 1 时,门 2 对门 1 构成__负载。当门 2 带负载门时,允许的最大灌电流约为__,若大于这一电流,则其输出__电平将升高。

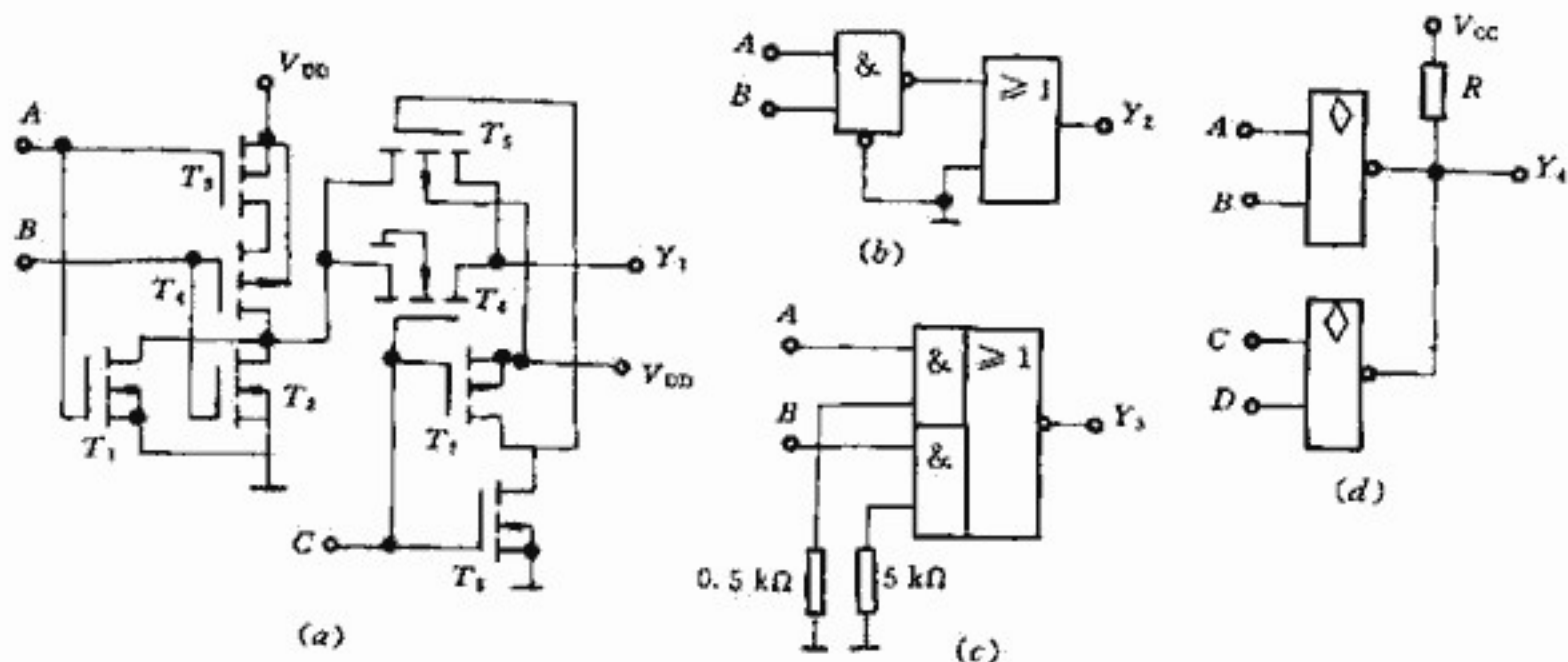


图附 5.1

2. 在图附 5.2 所示各电路中,输出函数表达式分别为:

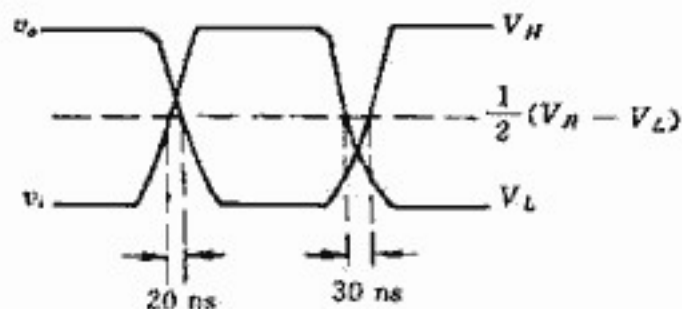
$Y_1 = \underline{\hspace{2cm}}, Y_2 = \underline{\hspace{2cm}}, Y_3 = \underline{\hspace{2cm}}, Y_4 = \underline{\hspace{2cm}}$

(此题任选做 3 个电路,(b),(c),(d) 图中器件均为 TTL 门电路)



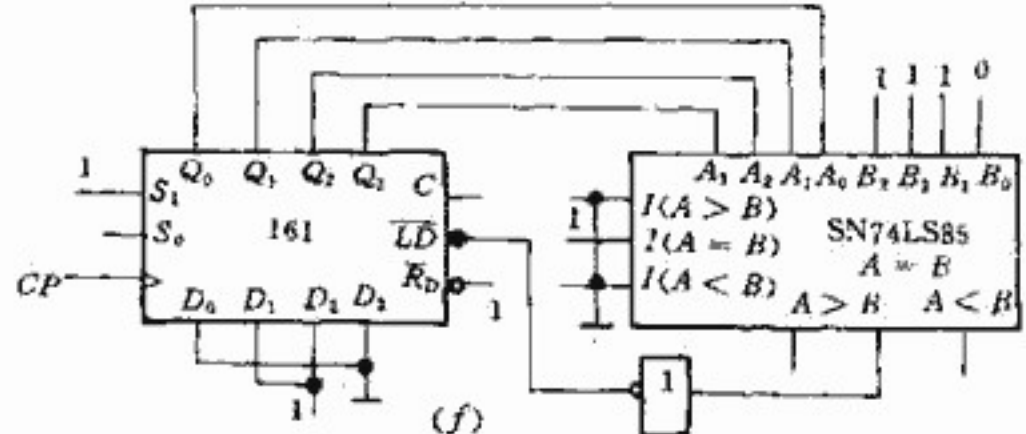
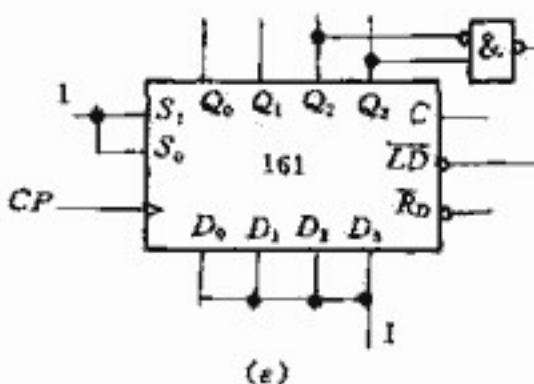
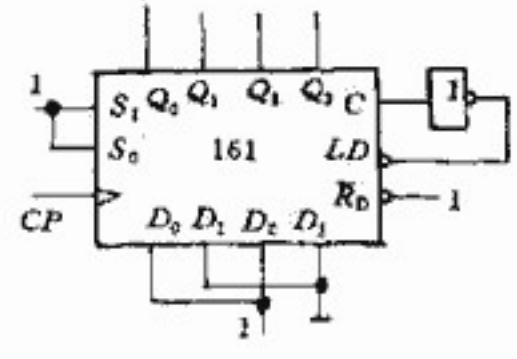
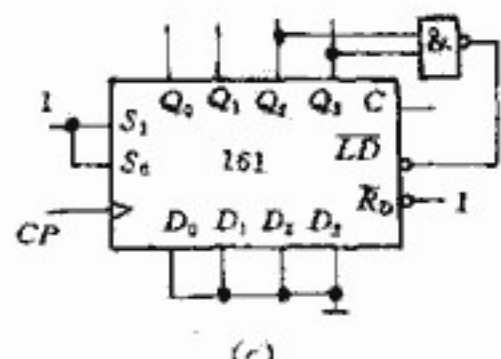
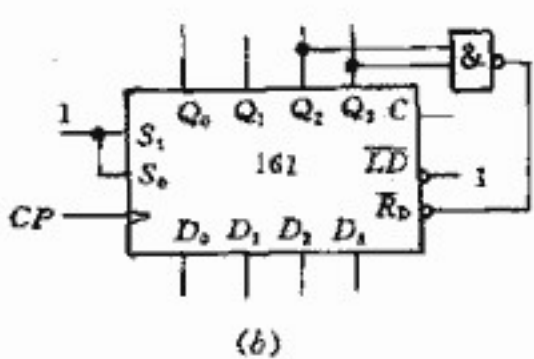
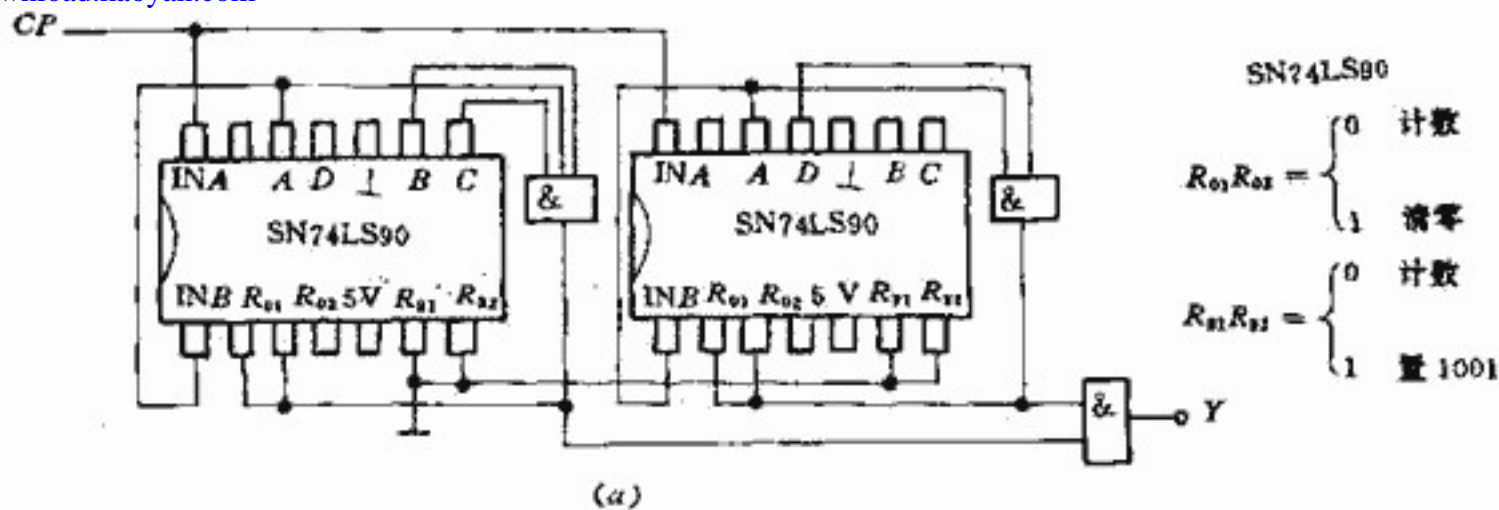
图附 5.2

3. 在双踪示波器上测得 TTL 与非门输入 v_i 和输出 v_o 的电压波形如图附 5.3 所示,试问与非门的导通延迟时间 $t_{d(on)} = \underline{\hspace{2cm}}$, 平均传输延迟时间 $t_{pd} = \underline{\hspace{2cm}}$ 。



图附 5.3

4. 图附 5.4 所示电路为几进制计数器(此题(a)必做,其余任选做 4 个电路)



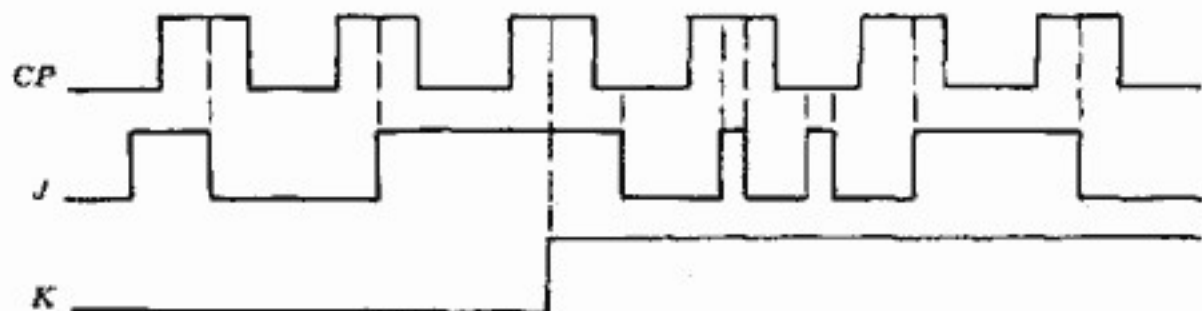
S_1	S_0	R_{0d}	\overline{LD}	工作方式
1	1	1	1	计数状态
1	1	1	0	预置数状态
0	1	1	1	状态保持
×	0	1	1	状态保持 $C = 0$
×	×	0	×	清零(复位)

161 - SN74LS161 功能表
图附 5.4

- (a) _____ (b) _____ (c) _____
 (d) _____ (e) _____ (f) _____

二、按要求完成下列各题

1. 试分别画出主从 JK 触发器和负边沿型 JK 触发器在图附 5.5 给定的 www.freekaoyan.com

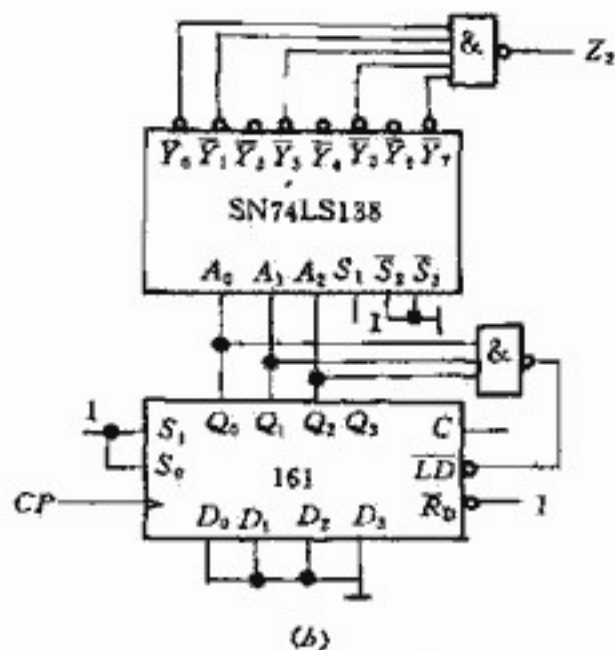
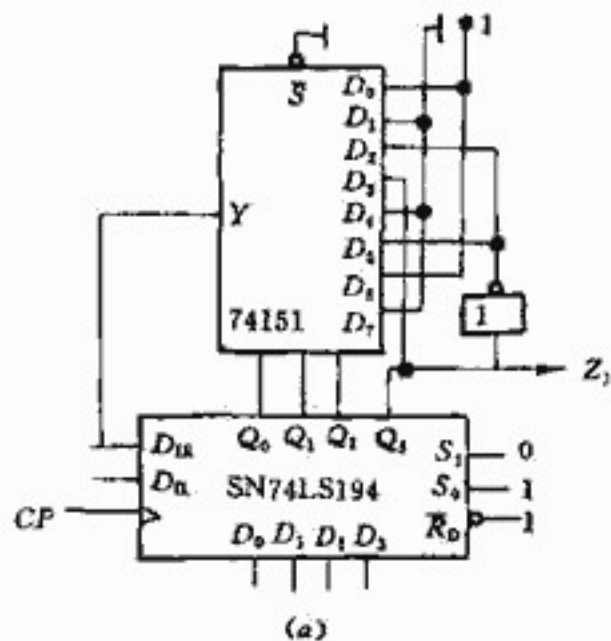


图附 5.5

2. 分析图附 5.6 所示电路,列出在 CP 脉冲作用下电路的输出序列信号,以下两小题中任选做一题:

(1) ① 74151, 8选1数据选择器, $\bar{S} = 0$ 使能工作。② SN74LS194, 4位双向移位寄存器。当 $S_1 = 0, S_0 = 1, \bar{R}_D = 1$ 时右移位工作,右移串行输入端 D_{12} 。

(2) SN74LS138, 3线—8线译码器。当 $S_1 = 1, \bar{S}_1 = \bar{S}_2 = 0$ 时便能工作,输出低电平有效。



图附 5.6