

西北工业大学  
2003 年硕士研究生入学考试试题

试题名称：微型计算机原理  
说明：所有试题一律写在答题纸上

试题编号：477  
第 1 页 共 4 页

一、问答题：每小题 3 分，共 15 分

- 1、 计算机设计采用二进制的优点是什么？
- 2、 什么是运算溢出？什么是串行通讯溢出错？
- 3、 80486CPU 对于外部的可屏蔽中断和非屏蔽中断是分别通过哪两个引脚接收的？在什么条件下分别响应它们？
- 4、 指令语句和伪指令语句结构和功能有什么不同？
- 5、 串的概念是什么？DF 的作用是什么？串操作的寻址方式是什么？串前缀在什么情况下使用？

二、填空题：每小题 4 分，共 20 分

- 1、 已知  $[X]_B = 10011101B$ ,  $[Y]_B = 11001001B$ ,  $[Z]_B = 00100110B$ , 计算  $[X+Y]_B = ?$  并指出是否溢出；计算  $[X-Z]_B = ?$  并指出是否溢出。
- 2、 指令 LOOPZ/LOOPE 是\_\_\_\_\_且\_\_\_\_\_发生循环的指令；而指令 LOOPNZ/LOOPNE 是\_\_\_\_\_且\_\_\_\_\_发生循环的指令。
- 3、 80486 在实地址方式下段基址为\_\_\_\_\_位，而在保护方式下段基址为\_\_\_\_\_位，它们分别由\_\_\_\_\_和\_\_\_\_\_提供。
- 4、 串行通讯中波特率是指\_\_\_\_\_，波特率系数是指\_\_\_\_\_。
- 5、 设  $SS=0FFA0H$ ,  $SP=00B0H$ ,  $AX=8057H$ ,  $BX=0F79H$ , 执行指令 PUSH AX 后， $SP=_____$ ；若再执行指令：

PUSH BX  
POP AX

后， $SP=_____$ ； $AX=_____$ ； $BX=_____$ 。

三、选择题：每小题 3 分，共 15 分（有单选和多选）

- 1、 可以用一条指令改变的标志位有：  
A. CF      B. ZF      C. DF      D. IF      E. AF
- 2、 实现 AL 寄存器中  $D_7$  和  $D_0$  都取反的指令是：  
A. AND AL, 7EH      B. OR AL, 81H  
C. TEST AL, 81H      D. XOR AL, 81H
- 3、 8253 需要由外部脉冲触发才开始计数的工作方式是：  
A. 方式 0      B. 方式 1      C. 方式 2  
D. 方式 3      E. 方式 4      F. 方式 5
- 4、 8255A 工作在方式 0 时，通过它可与外设进行信息传递的控制有  
A. 无条件传送方式      B. 中断传送方式  
C. 查询传送方式      D. DMA 传送方式

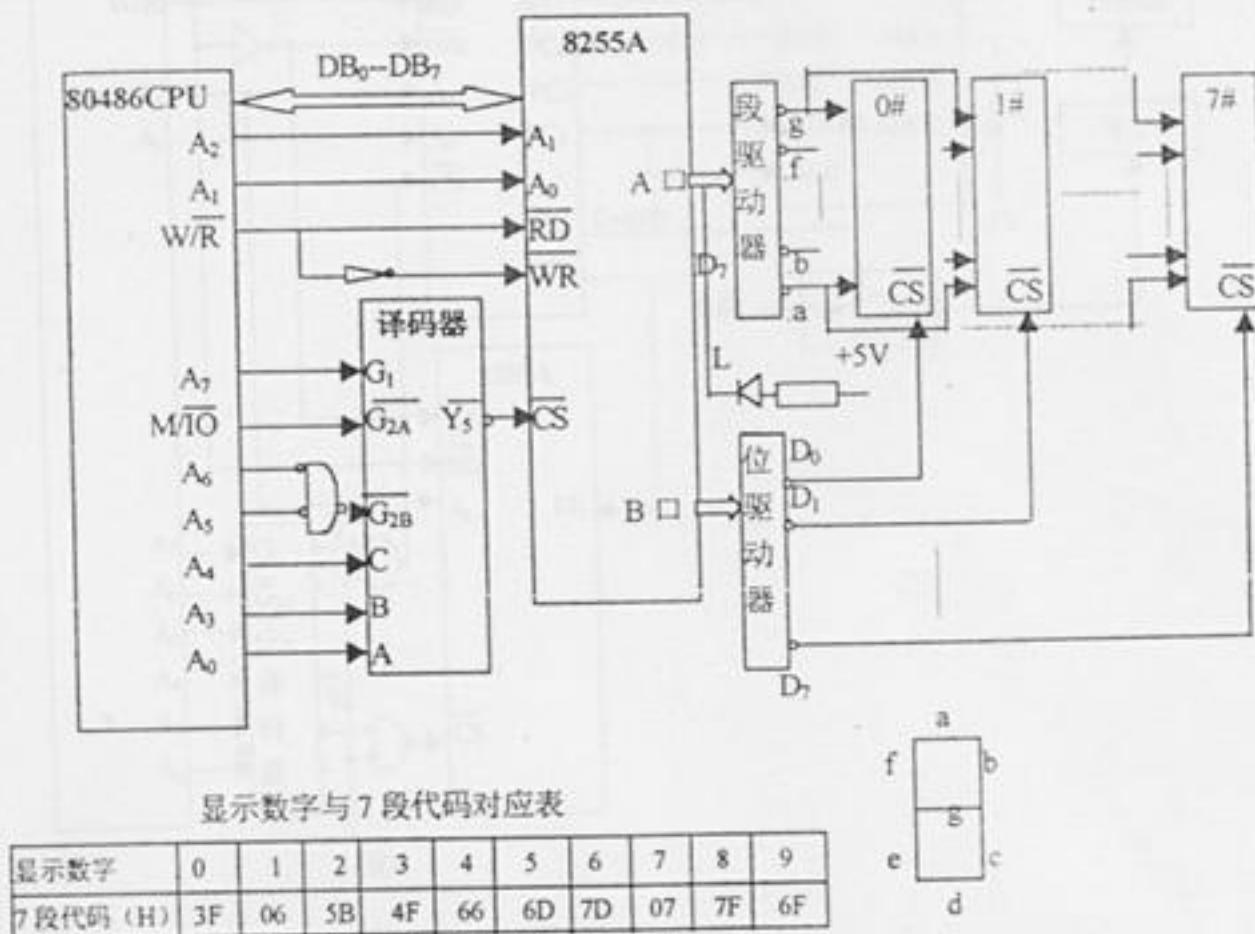


# 西北工业大学 2003年硕士研究生入学考试试题

试题名称：微型计算机原理  
说明：所有试题一律写在答题纸上

试题编号：477  
第3页共4页

2、硬件电路如图二所示，要求在八个七段显示器上依次不断重复显示19860524，在显示的过程中，要求发光二极管L一直亮。



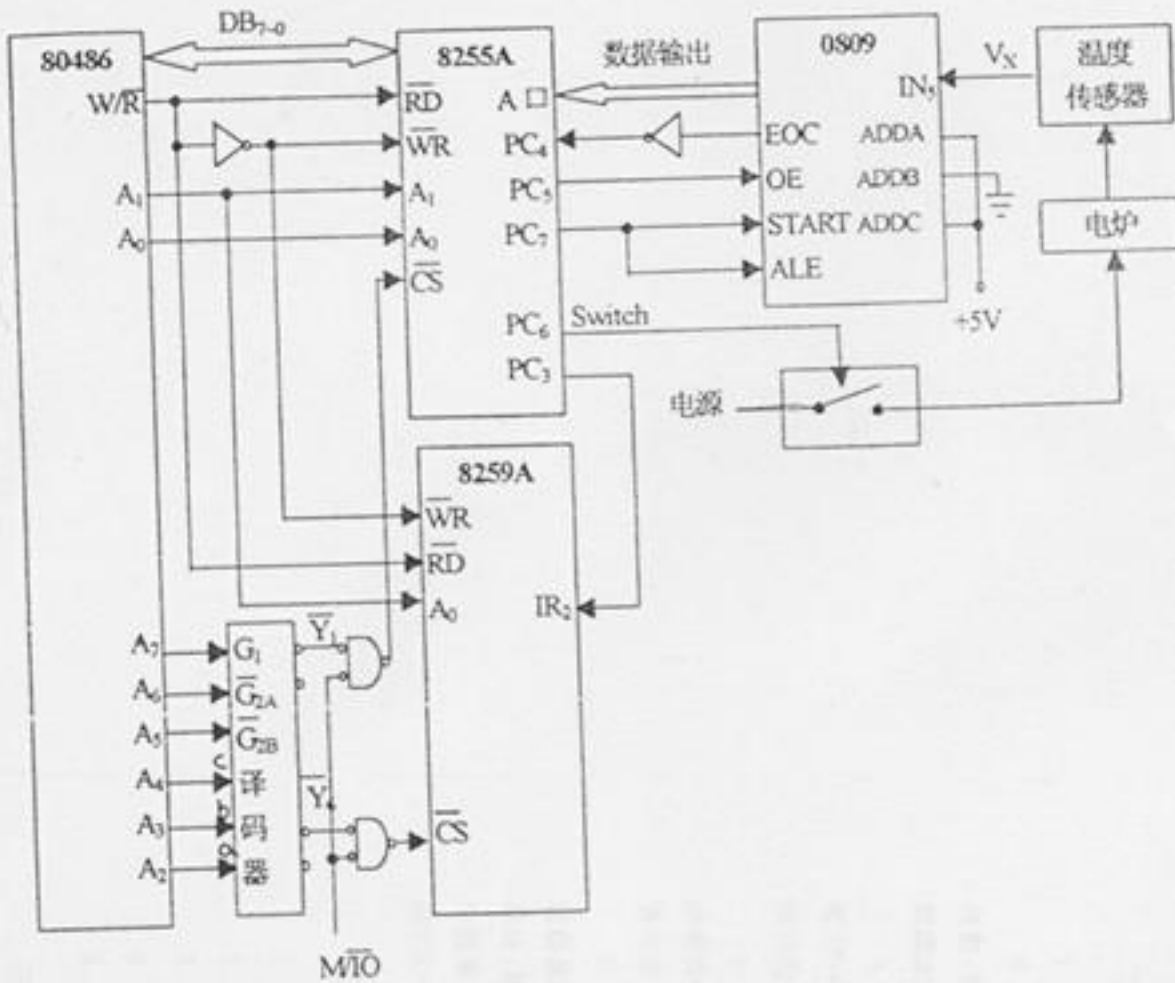
图二

3、硬件电路如图三所示，8259A的IR0~IR7八个中断类型码为60H~67H，8259A边沿触发方式、全嵌套、非缓冲方式。炉温通过传感器转为模拟电压信号VX。温控规定：当输入数字量大于或等于0F6H时，送出切断温控开关Switch的低电平信号；当输入数字量小于78H时，送出接通温控开关Switch的高电平。

# 西北工业大学 2003 年硕士研究生入学考试试题

试题编号: 477  
第 4 页 共 4 页

试题名称: 微型计算机原理  
说明: 所有试题一律写在答题纸上



图三