

西北工业大学

2004 年硕士研究生入学考试试题

试题名称: 微机原理及应用

试题编号: 477

说明: 所有答题一律写在答题纸上

第 1 页 共 4 页

一、选择题 (每小题 3 分, 共 15 分)

- 1、有一个八位二进制数的补码是 11111101B, 其相应的十进制真值是 _____。
- A. -3 B. -2 C. 509 D. 253
- 2、10001010B 是:
- A. 带符号数 B. 是原码、反码、补码表示的带符号数
C. 是不带符号数 D. 是 BCD 码
E. 无法确定
- 3、指令指针寄存器 (EIP) 中存放的是 _____。
- A. 当前指令 B. 下一条要执行的指令
C. 操作数地址 D. 下一条要执行指令的地址
- 4、当 $M/\overline{IO}=0$ 、 $W/\overline{R}=0$ 时, CPU 完成的操作是 _____。
- A. 存储器读 B. I/O 读
C. 存储器写 D. I/O 写
- 5、假定 (SS) = 2000H, (SP) = 0100H, (AX) = 2107H, 执行指令 PUSH AX 后, 存放数据 21H 的物理地址是 _____。
- A. 20102H B. 20101H C. 200FEH D. 200FFH

二、填空题 (每小题 3 分, 共 15 分)

- 1、80486 直接可以访问的内存空间是 _____ B, 它的一段最大空间是 _____ B, 一页空间是 _____ B。
- 2、一般 I/O 端口的编址方式可以分为 _____ 和 _____ 两种方式。
- 3、硬件中断可分为 _____ 和 _____ 两种。
- 4、8255A 的 A 口工作在方式 1, 那么 CPU 通过它与外设通讯可以采用 _____ 传送方式或 _____ 传送方式或 _____ 传送方式。
- 5、模/数转换时, 若输入模拟信号的最高有效频率为 20KHZ, 采样频率最小为 _____, 应选用转换时间为 _____ 的 A/D 转换器。

西北工业大学

2004 年硕士研究生入学考试试题

试题名称: 微机原理及应用

试题编号: 477

说明: 所有答题一律写在答题纸上

第 2 页 共 4 页

三、问答题 (每小题 3 分, 共 15 分)

- 1、CPU 与外设交换信息的控制方式有哪几种?
- 2、简述 8259A 中断控制器的主要功能是什么?
- 3、在串行通讯中奇/偶校验的概念是什么?
- 4、什么是字节? 什么是计算机的字长?
- 5、80486CPU 内部由哪几部分组成?

四、简化汇编源程序设计题 (每小题 15 分, 共 45 分)

- 1、下面程序的功能是: 数组 A 包含 15 个互不相等的整数, 数组 B 包含 20 个互不相等的整数, 将既在数组 A 又在数组 B 中出现的整数存放在数组 C 中。请将程序填充完整。

```

.MODEL SMALL
.DATA
A DW 15 DUP(?)
B DW 20 DUP(?)
C DW 15 DUP(?)
.CODE
.STARTUP
MOV SI, 0
MOV BX, 0
MOV CX, 15
NEXT1: PUSH CX
MOV DI, 0
MOV CX, 20
MOV AX, (1) _____
NEXT2: CMP B[DI], AX
JNE (2) _____
MOV C[BX], AX
INC BX
INC BX
ABCD: INC DI
INC DI

```

西北工业大学

2004年硕士研究生入学考试试题

试题名称：微机原理及应用

试题编号：477

说明：所有答题一律写在答题纸上

第3页 共4页

```

LOOP (3) _____
INC SI
INC SI
(4) _____ CX
LOOP NEXT1
.EXIT
.END

```

- 试编一程序将字符串 'a' ~ 'j' 转换为大写字母 'A' ~ 'J'。
- 计算 $(V - (X * Y + Z - 540)) / X$ ，结果商、余数分别存放在 R1、R2 单元中。其中，X、Y、Z、V 均为 16 位带符号数，已分别存放在 X、Y、Z、V 单元中。

五、接口编程题（伪指令可省略）（每小题 20 分，共 60 分）

- 有如下接口原理图，如图 5.1 所示。要求发光二极管 L0 亮 5 秒后就熄灭；L1 在 K1 启动后亮 6 秒后就熄灭；L2 亮 4 秒灭 4 秒交替进行。写出源程序片段。

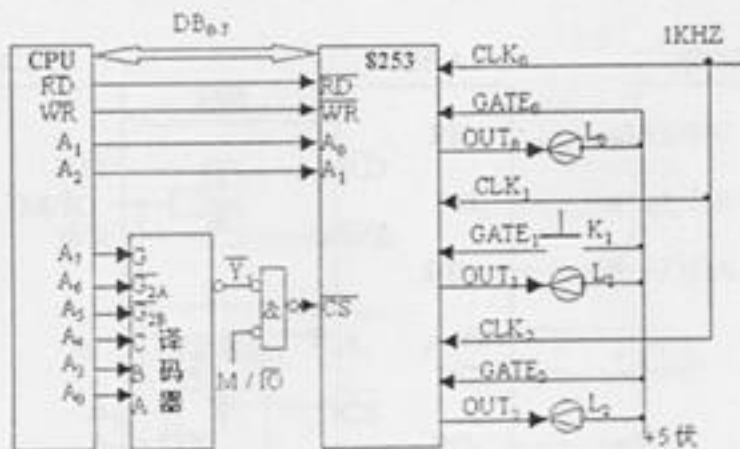


图 5.1 接口图

- 有一接口电路图如图 5.2：8253 的 1# 计数器定时 1 秒钟，CLK1=500HZ；CLK2=0.1M. HZ。要求在 1 秒钟之内由 CPU 向 0832 送 100 字节数。编写出简化的汇编语言源程序（口地址可合理假设）。

西北工业大学

2004年硕士研究生入学考试试题

试题名称：微机原理及应用

试题编号：477

说明：所有答题一律写在答题纸上

第4页 共4页

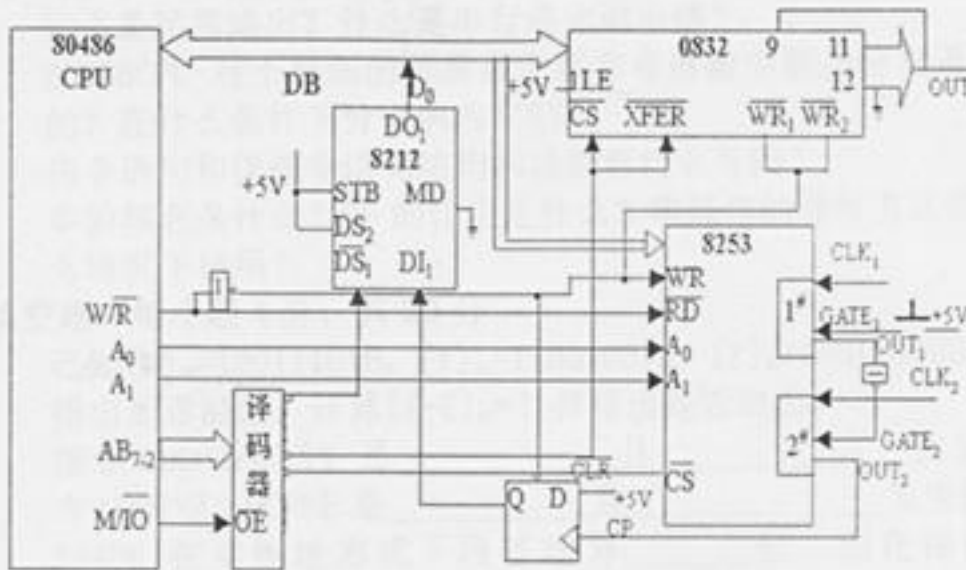


图 5.2

3、利用 8255A 间接与 0809 接口，接口图如图 5.3 所示。采用查询方式，编写转换通道 IN5 的模拟量的程序。

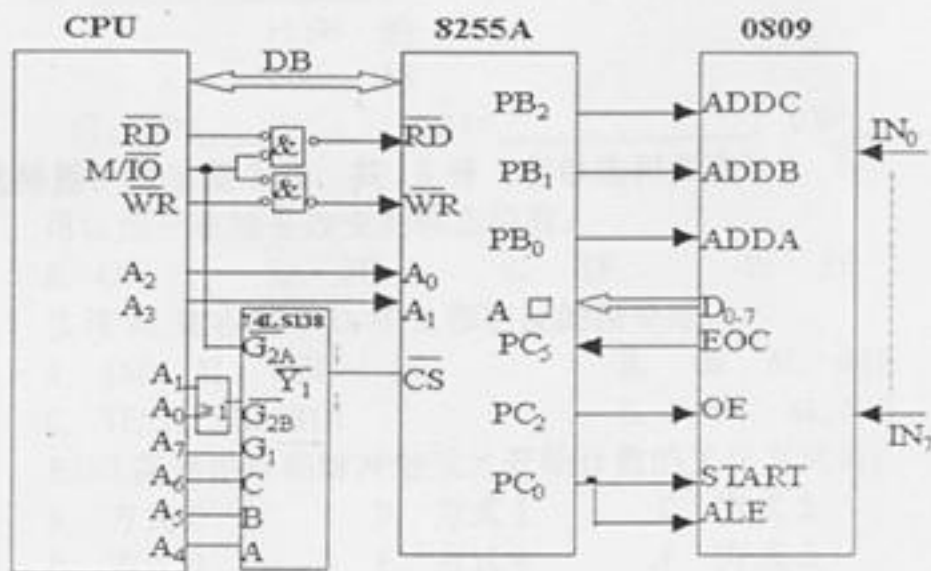


图 5.3