

西安交通大学考试题

成绩

课程 模拟电子技术

系别 _____

考试日期 2005年6月11日

专业班号 _____

姓名 _____

学号 _____ 期中 期末

一、填空（共20分，每空0.5分）

1 二极管最主要的特性是 _____; 确保二极管安全工作的两个主要参数是 _____ 和 _____。

2 在半导体中，漂移电流是在 _____ 作用下形成的，扩散电流是在 _____ 作用下形成的。

3 当温度上升时，晶体管的管压降 $|U_{BE}|$ 、电流放大系数 β 及反向饱和电流 I_{CBO} 分别将减小、_____ 和 _____。

4 在晶体管组成的三种基本放大电路中，输出电压与输入电压相位相反的是共 _____ 极放大电路，无电流放大能力的是共 _____ 极放大电路，无电压放大能力的是共 _____ 极放大电路。

5 由于放大电路对非正弦输入信号中不同频率分量有不同的放大能力和相移，因此会引起放大电路的输出信号产生失真。这种晶体管工作在线性区引起的失真称为 _____，也称为线性失真。它包括 _____ 失真和 _____ 失真。

6 N沟道结型场效应管工作于放大状态时，要求： $0 \geq U_{GSQ} > \underline{\hspace{2cm}}$ ， $U_{DSQ} > \underline{\hspace{2cm}}$ ；而 N沟道增强型 MOSFET 工作于放大状态时，要求 $U_{GSQ} > \underline{\hspace{2cm}}$ ， $U_{DSQ} > U_{GSQ} - U_{GS(th)}$ 。

7 理想集成运放的放大倍数 $A_u = \underline{\hspace{2cm}}$ ，输入电阻 $R_i = \underline{\hspace{2cm}}$ ，输出电阻 $R_o = \underline{\hspace{2cm}}$ 。

8 由一只 PNP 型晶体管和一只 NPN 型晶体管组成的复合管电路如图 1 所示。已知 T_1 、 T_2 管的电流放大系数分别为 β_1 、 β_2 ，输入电阻分别为 r_{be1} 、 r_{be2} 。那么复合后等效管子的类型为 型，电流放大系数 β 为 ，输入电阻 r_{be} 为 。

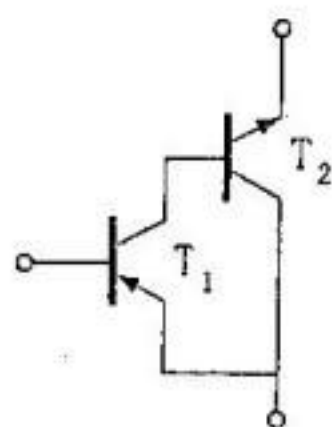


图 1

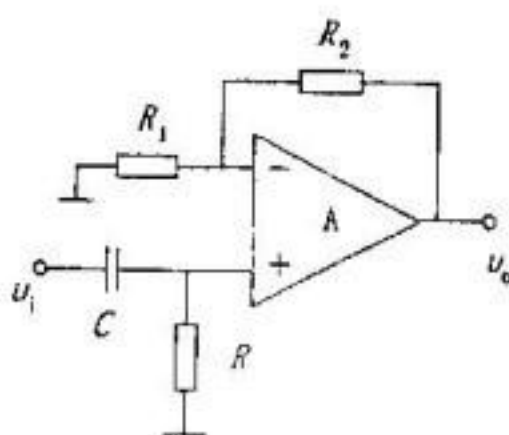


图 2

9 负反馈放大电路引起自激振荡的根本原因是电路在高频或低频区产生了足够大的 ，使负反馈变成了正反馈。

10 电流串连负反馈放大电路是一种输出端取样量为 信号，输入端比较量为 信号的负反馈放大电路，它使电路输入电阻增大，输出电阻 。

11 图 2 所示电路为 有源滤波器，其通带增益为 ，截止频率为 。

12 正弦波振荡电路属于正反馈电路，它主要由放大电路、 和 电路组成。

13 乙类互补推挽功率放大电路的能量转换效率，在理想情况下最高可达 ，但这种电路会产生 失真现象。为了消除这种失真，应当使功放管工作于 类放大状态。

14 从相位平衡的观点判断图 3 (a) (b) 所示电路是否有可能产生振荡, (a) _____, (b) _____。

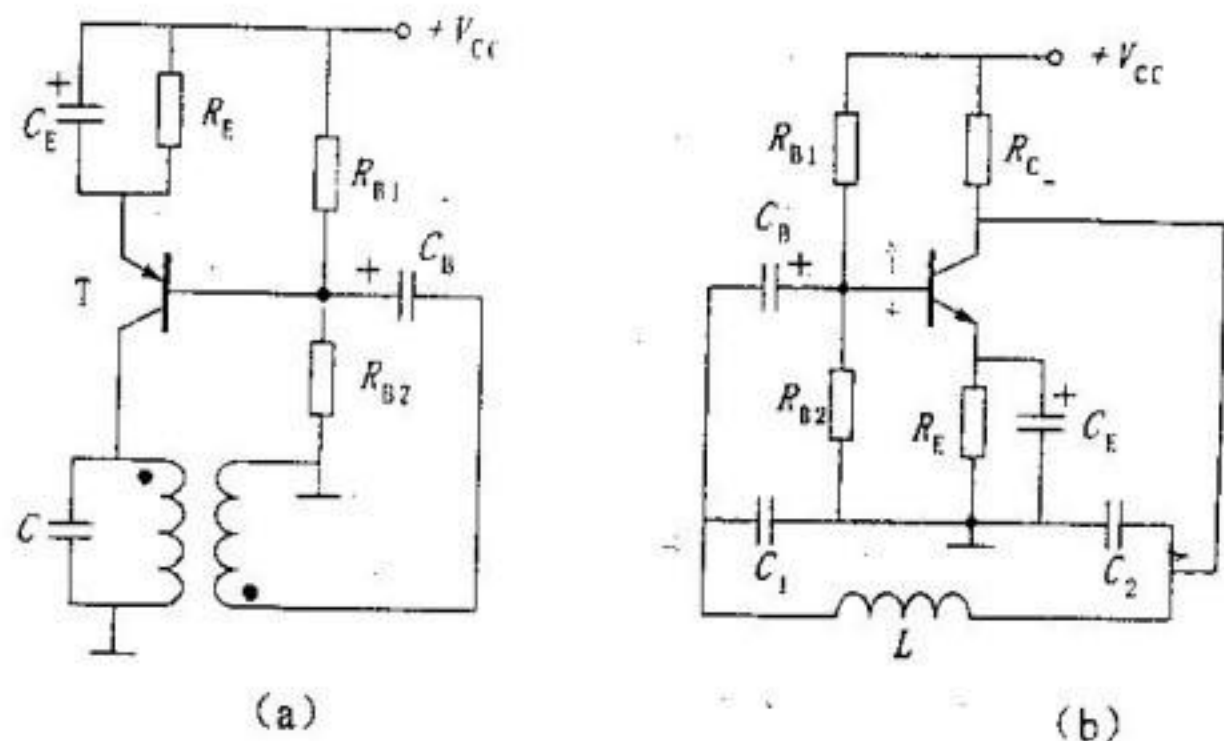


图 3

15 串连型稳压电路主要由基准环节、_____、
_____和_____四部分组成。

二、分析计算题 (共 80 分)

1 (20 分) 放大电路及其参数如图 4 所示。两个晶体管的 $\beta = 79$, $U_{BE} = 0.7V$, $r_{bb} = 300 \Omega$, 试求:

- (1) T_1 、 T_2 的静态工作点 I_{BQ} 、 I_{CQ} 、 U_{CEQ} ;
- (2) 画出交流微变等效电路; 求中频电压放大倍数 $A_u = U_o / U_i$ 、输入电阻 R_i 和输出电阻 R_o 的值;
- (3) 设输入一正弦信号时, 输出电压波形出现顶部失真。若原因是第一级的 Q 点不合适, 问第一级产生了什么性质的失真? 应增大还是减小电阻 R_1 使之消除? 若原因是第二级的 Q 点不合适, 则第二级产生了什么性质的失真? 应增大还是减小电阻 R_5 使之消除?

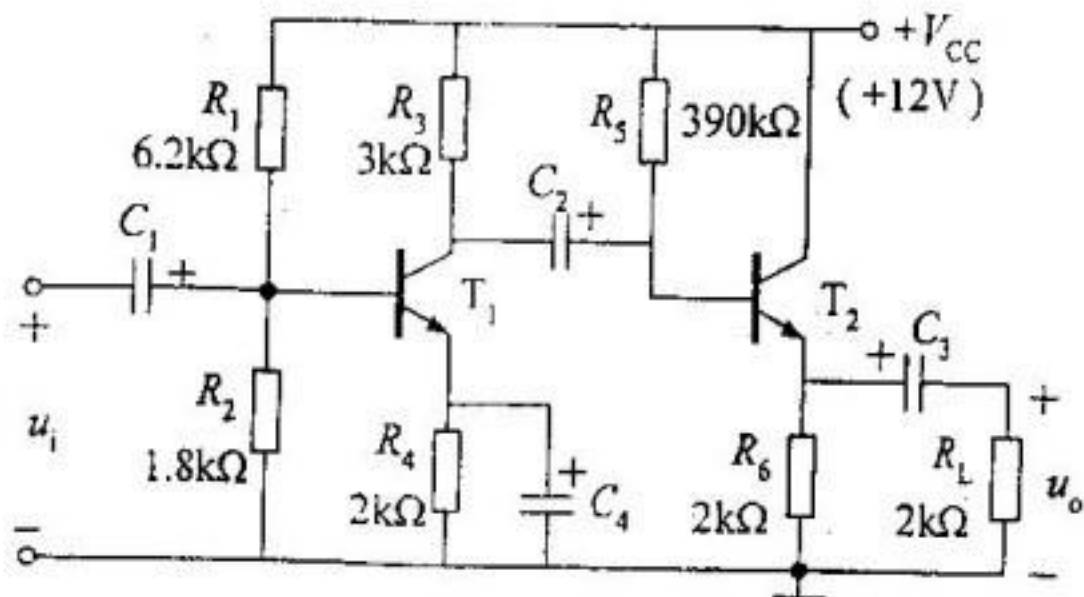
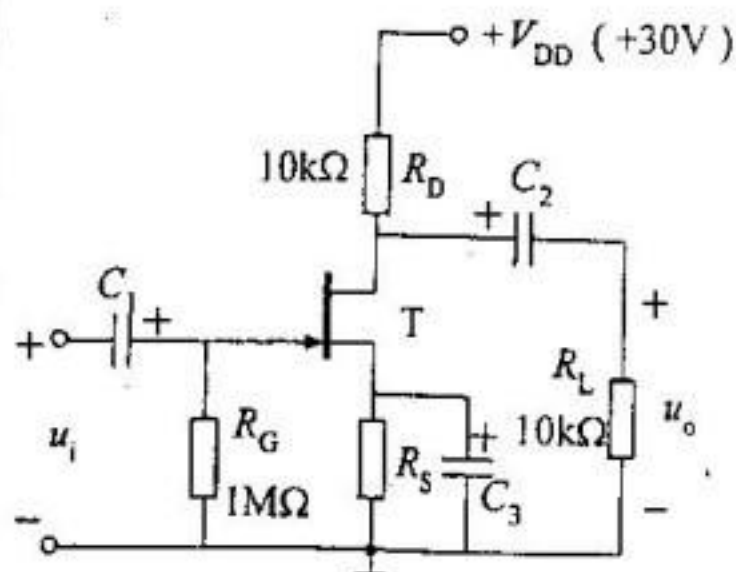


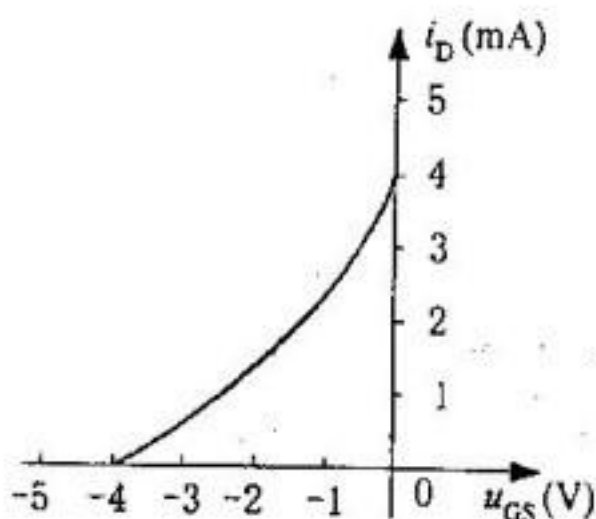
图 4

2 (8分) 图 5 (a) 是一个场效应管放大电路, (b) 是管子的转移特性曲线, 试问:

- (1) 所用的管子属于什么类型、什么沟道? 管子的 I_{DSS} 和 $U_{GS(off)}$ 是多少?
- (2) 若要求 $U_{GS} = -2V$, 则 R_s 应选多大?
- (3) 计算电压放大倍数 A_u 。



(a)



(b)

图 5

3 (15分) 差动放大电路如图6所示。各晶体管的 β 均为100, $r_{bb'}=300\Omega$

$U_{BE}=0.6V$, 试求:

- (1) 静态时 $U_{c1}=? U_{c2}=?$
- (2) 差模电压放大倍数 A_{ud} 、共模电压放大倍数 A_{uc} 和共模抑制比 K_{CMR} 的值
- (3) 差模输入电阻 R_{id} 和输出电阻 R_o 的值。

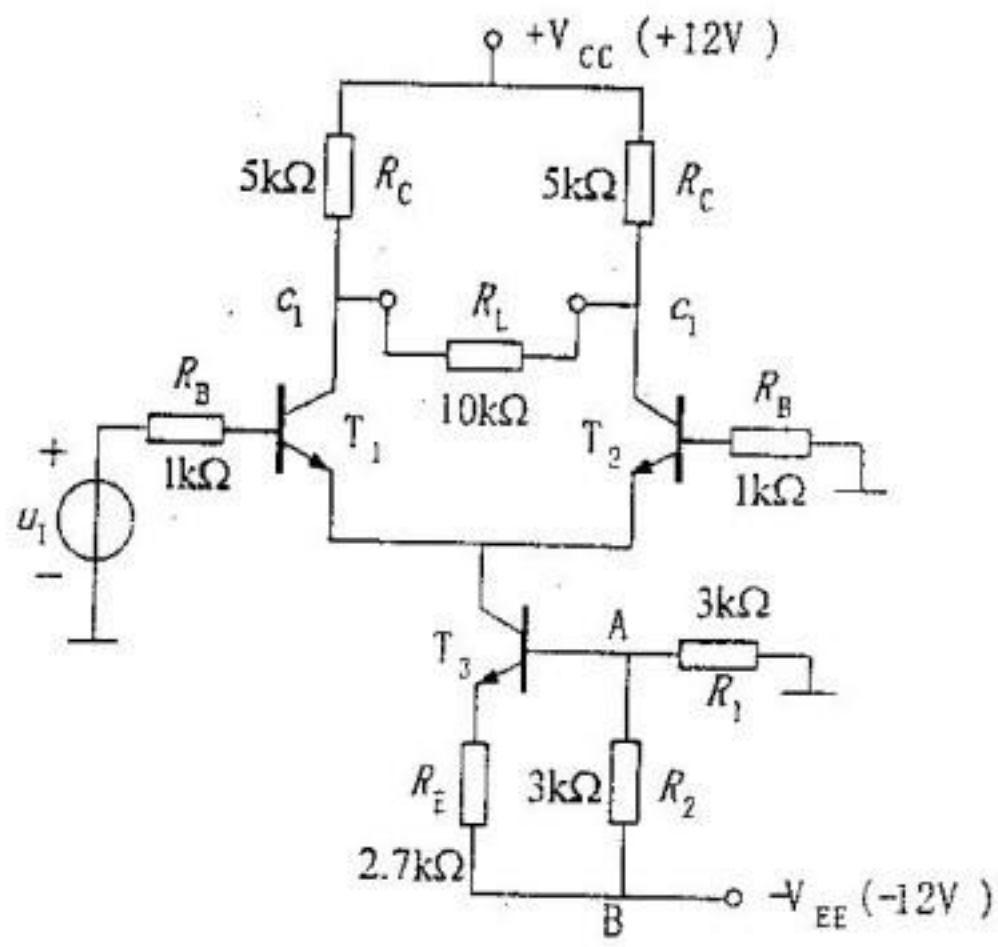


图6

4 (10分) 电路如图7所示, 设 $A_1 \sim A_3$ 均为理想运算放大器, 电容 C 上的初始电压 $u_c(0)=0V$ 。

- (1) 若 u_1 为 $0.11V$ 的阶跃信号, 求信号加上1秒钟, u_{O1} 、 u_{O2} 、 u_{O3} 所达到的数值, 并画出 u_{O2} 与 u_{O3} 之间的传输特性;
- (2) 指出下列两种情况下电路能否构成振荡器。若能, 指出状态翻转时 u_{O2} 的数值; 若不能, 简述理由。
 - a. u_{O3} 端连至端 u_1 ;
 - b. u_{O3} 端连至 R_5 的左端 (此时与 u_{O1} 断开)。

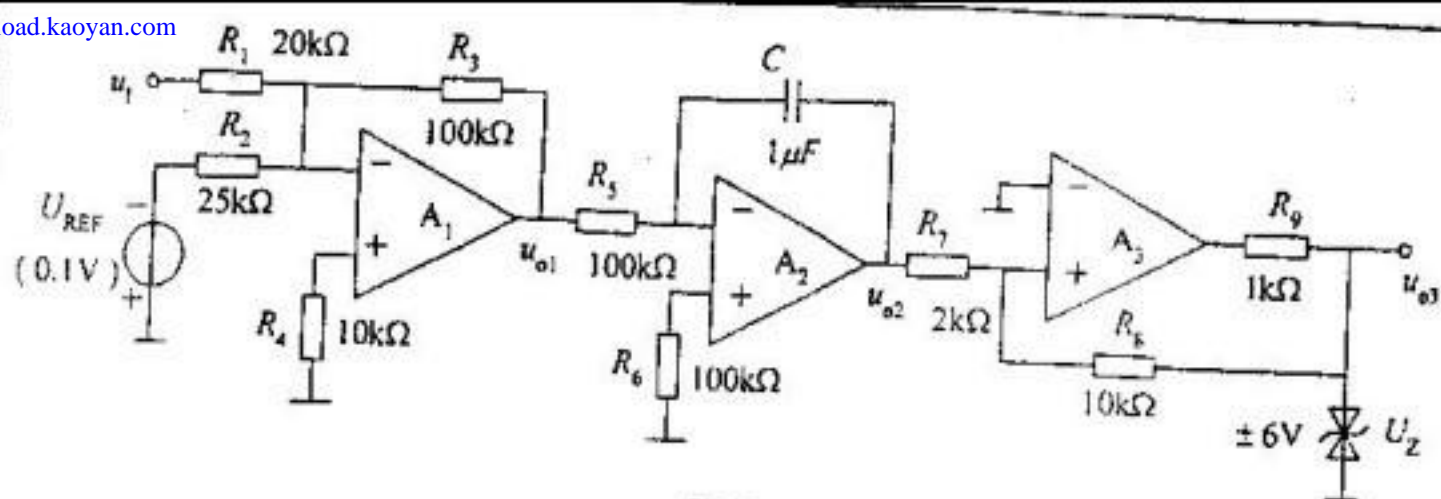


图 7

5 (12分) 试判断图 8 所示电路中的反馈类型, 并在深反馈条件下近似估算闭环电压增益、输入电阻和输出电阻 (说明各电路中的反馈是正、负、电压、电流、串联、并联反馈)。

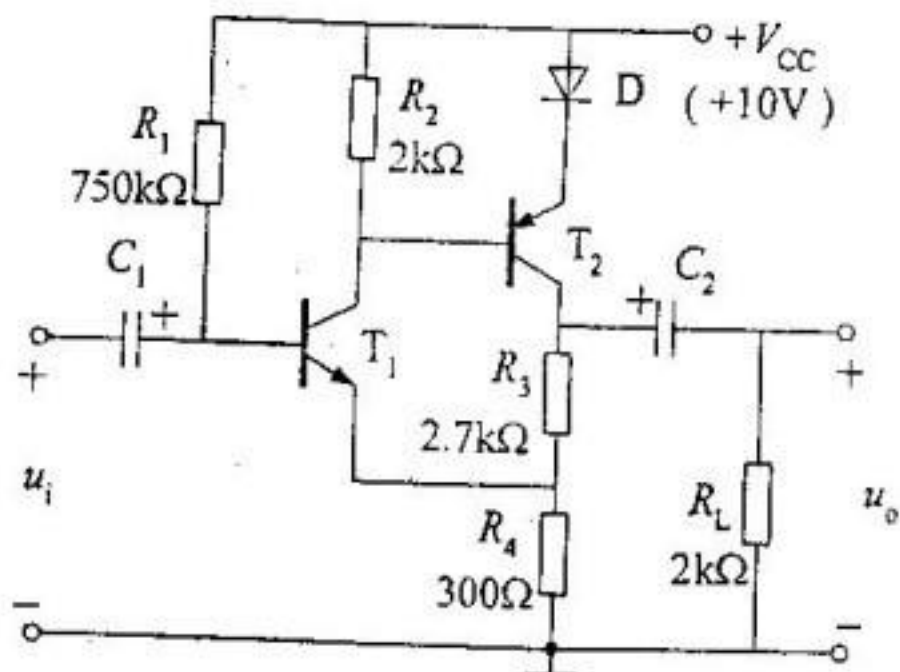


图 8

6 (10分) 在图 9 所示电路中,

- (1) 标出运算放大器的同相输入端和反相输入端;
- (2) 估算振荡频率 f_0 ;
- (3) R_1 应具有正温度系数还是负温度系数;
- (4) 理想情况下的最大输出功率 P_{omax} 、电源此时提供的功率 P_v 以及两管的总功耗 P_T 。

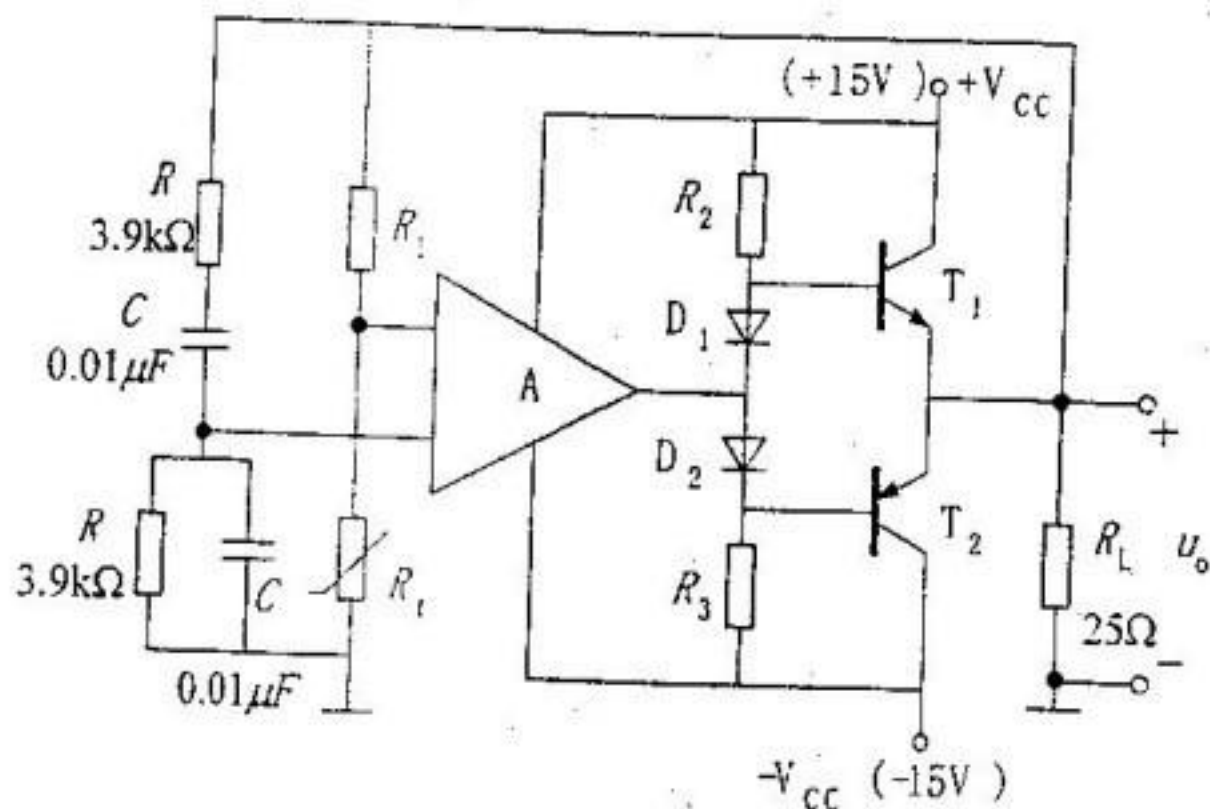


图 9

7 (7分) 请将下列整流滤波稳压电路补充完整, 并标出电解电容 C_1 、 C_2 及负载 R_L 上电压的正负极性。

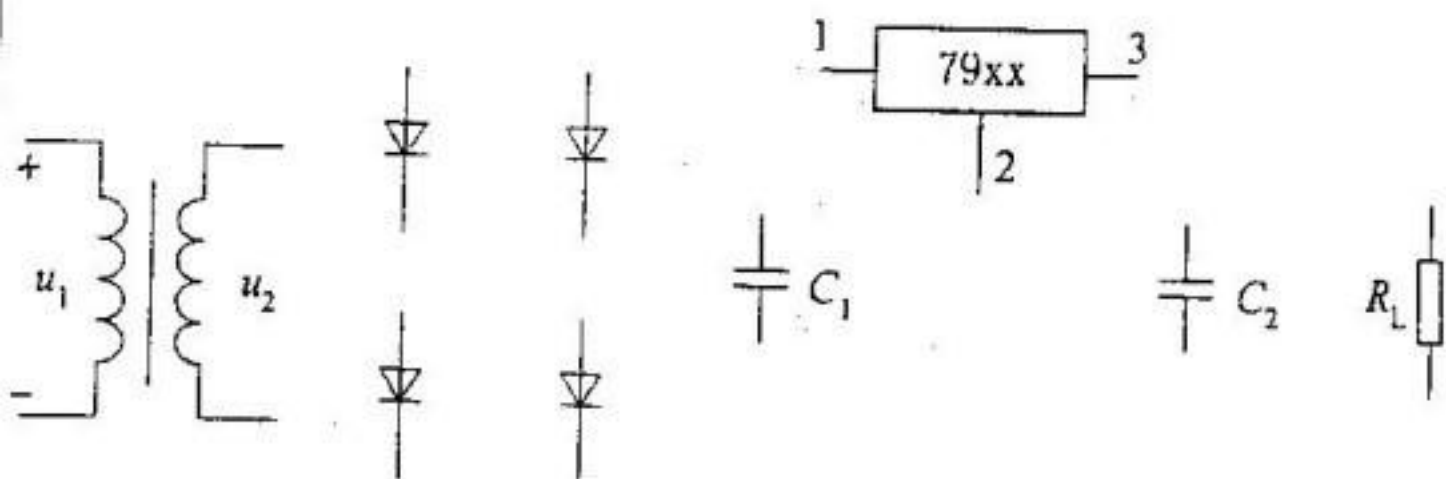


图 10