

试题代码：426

西南交通大学 2004 年硕士研究生入学考试试卷

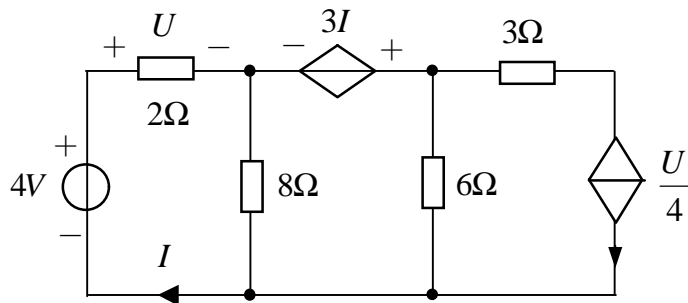
试题名称： 电路分析

考生注意：

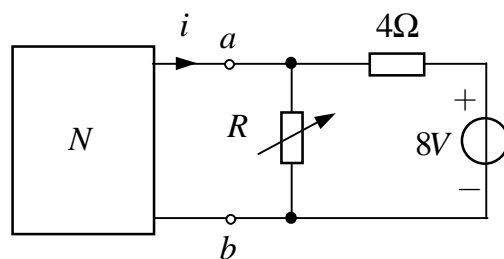
1. 本试题共 10 题，共 4 页，请考生认真检查；
2. 请务必将答案写在答卷纸上，写在试卷上的答案无效；
3. 答题时画出必要的电路图。

题号	一	二	三	四	五	六	七	八	九	十	总分
得分											
签字											

一、(15 分) 直流稳态电路如图所示，求电流 I 。

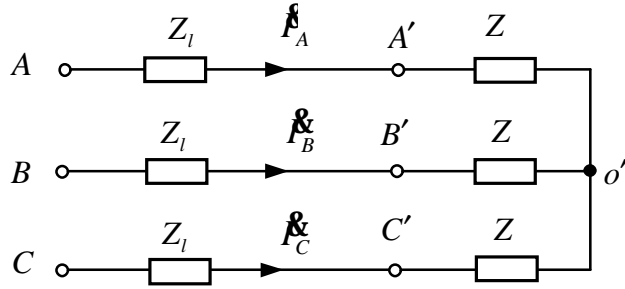


二、(17 分) 电路如图所示， N 是一个直流线性有源二端网络， R 为可调电阻。当 $R=0$ 时， $i=8A$ ；当 $R=4\Omega$ 时， $i=4A$ 。求二端网络 N 的戴维南等效电路。



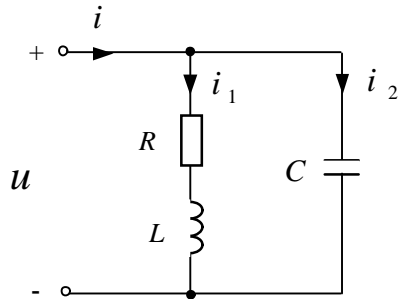
三、(18分) 对称三相电路如图所示, Z 为负载阻抗。已知负载侧线电压 $\dot{U}_{A'B'} = 380\angle 0^\circ \text{V}$, 线路阻抗 $Z_l = 2\Omega$, 三相负载吸收的总功率为 $P = 3.3\text{kW}$ 、功率因数 $\cos\varphi = 0.5$ (感性)。

求: (1) 电流 \dot{I}_A 、 \dot{I}_B 、 \dot{I}_C 。(2) 电源侧线电压 \dot{U}_{AB} 。

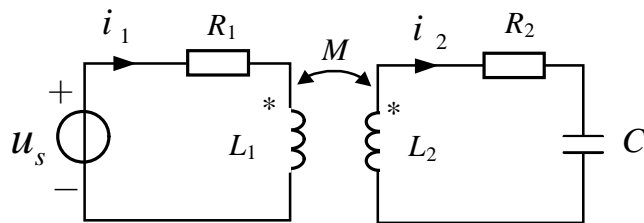


四、(15分) 电路如图所示, 已知 $u = 200\sin 100t$ (V), $i = 5\sin 100t$ (A), $R = 20\Omega$ 。求: (1) 电感 L 、电容 C 的值。

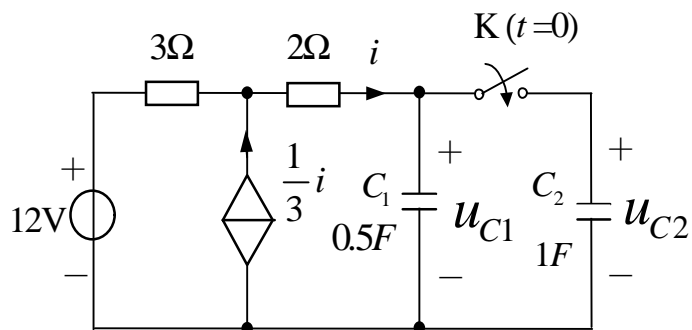
(2) 画出电路所标各电压、电流关系的相量图。



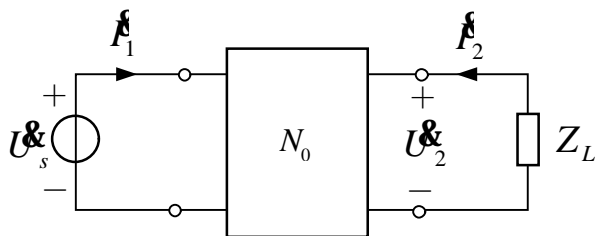
五、(15分) 图示电路, 已知 $u_s = 12 + 48\cos(2t + 45^\circ)\text{V}$ 、 $R_1 = R_2 = 4\Omega$ 、 $L_1 = 4\text{H}$ 、 $L_2 = 3\text{H}$ 、 $M = 2\text{H}$ 、 $C = \frac{1}{12}\text{F}$ 。求电流 i_1 、 i_2 以及电压源 u_s 输出的有功 P 。



六、(15分) 图示电路, 已知 $t < 0$ 时电路处于稳态, $u_{C2}(0_-) = 0$,
 $t = 0$ 时开关 K 闭合。用时域法求 $t \geq 0$ 时的 $u_{C2}(t)$ 和 $i(t)$ 。

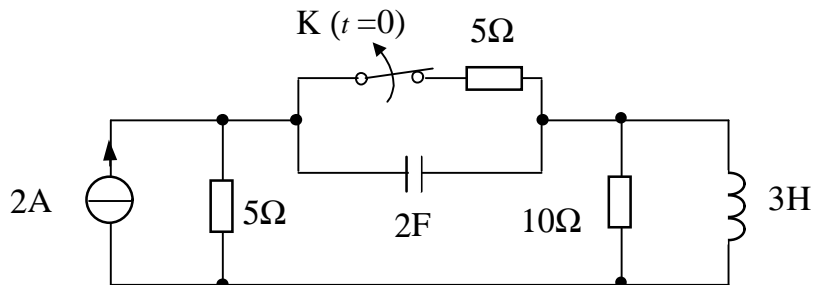


七、(15分) 图示电路中, N_0 为无源二端网络。已知 $\dot{U}_s = 90\angle 0^\circ \text{V}$,
 当 $Z_L = 0$ 时, $\dot{I}_1 = 18\angle 0^\circ \text{A}$ 、 $\dot{I}_2 = 9\angle 180^\circ \text{A}$; 当 $Z_L = 6\Omega$ 时, $\dot{U}_2 = 30\angle 0^\circ \text{V}$ 。
 求网络 N_0 的 Y 参数矩阵与 Z 参数矩阵。

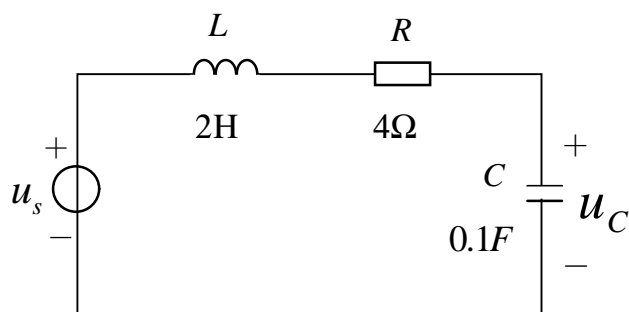


八、本题有 2 小题。

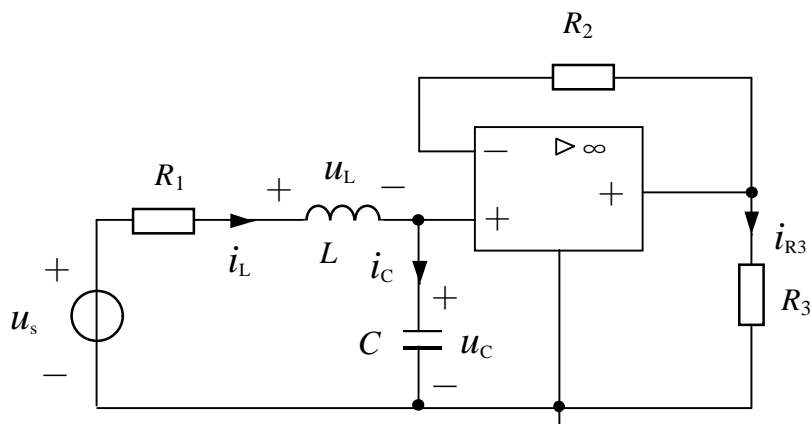
1. (10分) 电路如图所示, 开关 K 打开前电路处于稳态。画出开关 K 打开后的 S 域运算电路。



2. (10分) 求图示电路中电容电压 u_C 的单位冲激响应。



九、(10分) 列出图示电路的状态方程。



十、(10分) 已知图示电路中非线性电阻 R 的伏安特性为 $u = 0.1i^2$ ($i > 0$), 求 u 和 i 的值。

