

2000 年硕士研究生入学考试试题

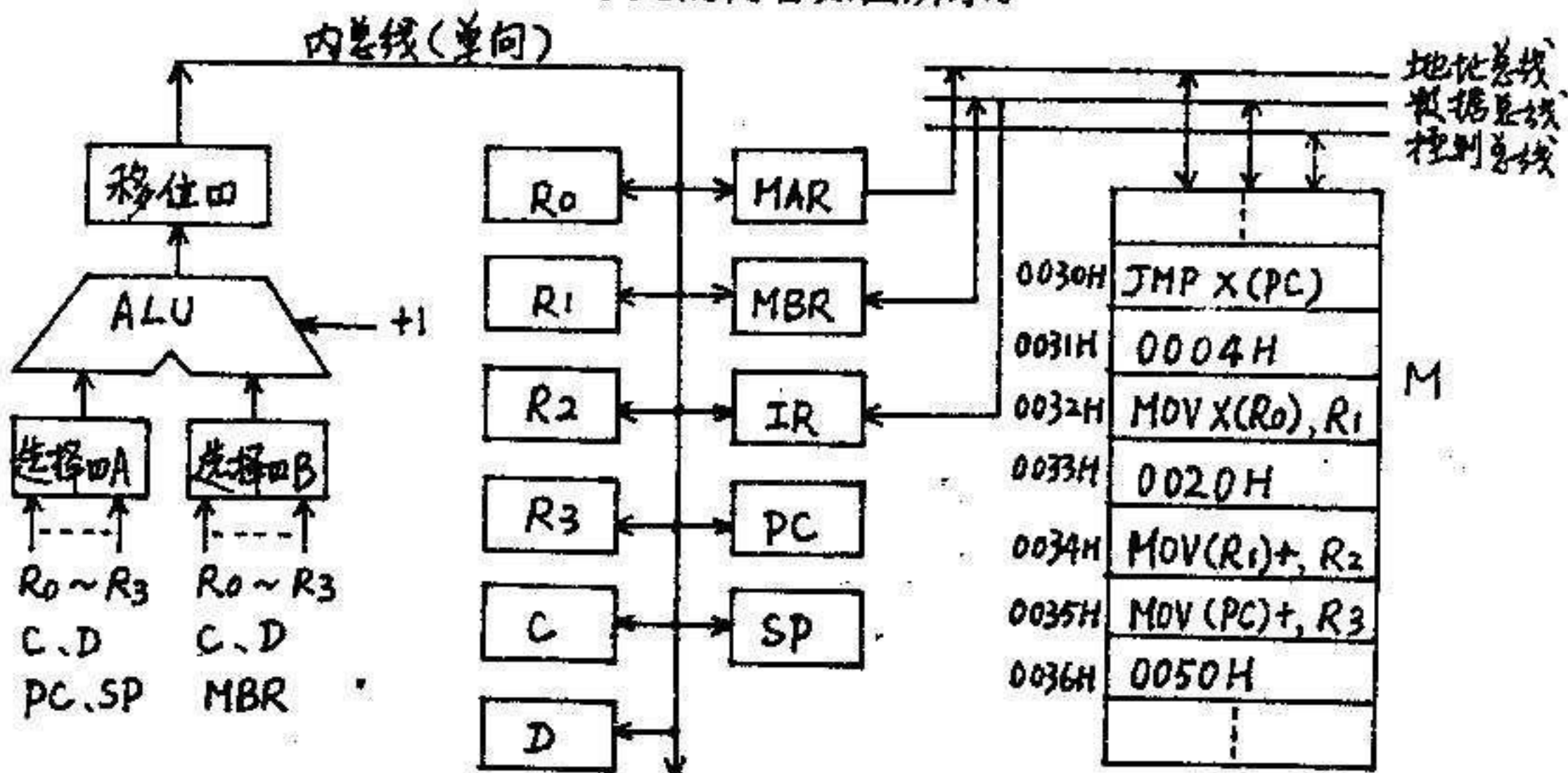
考试科目：计算机原理

注：应届考生作一、二、三、四（1~5）、五（1~5）、六（1~6）题。
 在职考生作一、二、三题，从四中选作5题，从五中选作5题，从六中选作6题。

一、（20分）

模型机数据通路采用单向内总线结构，通路中包含 ALU、选择器 A 和 B、移位器、通用寄存器 R0~R3、堆栈指针 SP、程序计数器 PC、暂存器 C 和 D、地址寄存器 MAR、数据缓冲寄存器 MBR、指令寄存器 IR。

存储器 0030H~0036H 单元的内容如图所示。



1. 转移指令执行后，应该执行哪条传送指令？
2. 用寄存器传送语句（如 PC→MAR）分别写出 JMP 指令和该条 MOV 指令的分步流程（含取指、取数、执行）。
3. 列出 JMP 指令在执行周期中完成各步操作所需要的微命令。可不考虑时序转换。

二、（15分）

某半导体存储器按字节编址，位于 16 位地址空间的 3000H~47FFH 区间。该存储器从 3000H 起始的一半空间为 ROM 区，另一半空间为 RAM 区。

地址总线 A15~A0（低），双向数据总线 D7~D0（低），读/写信号 R/W，允许存储器工作信号 VMA。

用 EPROM 芯片（2K×4 位/片，1KB/片）和 RAM 芯片（1KB/片）组成该存储器。

1. 说明芯片地址分配, 写出各片选信号逻辑式。
2. 画出该存储器逻辑图, 包括存储芯片和片选逻辑电路, 以及地址线、数据线、片选信号线(低电平有效)、 R/\bar{W} 线、 VMA 线的连接。

三、(15分)

某机连接一台打印机。主机能向打印机发出启动、屏蔽、初始化、走纸、选通等命令, 打印机能向主机提供忙、确认、纸完、联机、出错等状态信息。

请为打印机设计一个并行中断接口, 中断控制逻辑采用 8259 中断控制器。

1. 画出该接口寄存器级粗框图。
2. 拟定命令字格式和状态字格式。
3. 描述打印机接口的中断过程。需说明:
 - ① 何时提出中断请求?
 - ② 请求信号如何转换为服务程序的入口?
 - ③ 在单级中断方式下, 打印机中断服务程序主要完成哪些工作?

四、(10分)

在每小题的四个备选答案中选出所有正确答案, 将其号码分别填入题干的括号内。

1. 在补码一位乘法中, (② ③)。
 - ① 操作数取绝对值运算, 符号单独处理
 - ② 乘数末位设置附加位, 初值取零
 - ③ 根据相邻两位乘数的比较结果, 决定对应操作
 - ④ 最后一步对结果修正, 不移位
2. 在中断方式中, 实现数据传送可使用 (① ② ④)。
 - ① 输入指令
 - ② 输出指令
 - ③ 通道指令
 - ④ 传送指令
3. 在异步控制方式中, (① ③ ④)。
 - ① 无统一时钟周期划分
 - ② 指令执行时间可变
 - ③ 总线传送时间可变
 - ④ 采用异步应答方式

4. 可以按随机存取方式工作的存储器有 (①③)。

- ① 主存 ② 堆栈 ③ 高速缓存 ④ 磁盘

5. DMA 方式常用于 (②③④)。

- ① 键盘接口 ② 磁盘接口 ③ 磁带接口 ④

动态存储器刷新

6. 浮点乘法运算步骤如下: (②③④)。

- ① 对阶
② 阶码相加
③ 尾数相乘
④ 结果规格化

7. 程序状态字的内容可以包括 (①④)。

- ① 程序运行状态
② 接口工作状态
③ 设备工作状态
④ 程序工作方式

8. 三级时序系统提供的时序信号通常是 (②③④)。

- ① 指令周期 ② 工作周期 ③ 时钟周期 ④

工作脉冲

五、(10分)

针对下列各小题的题意, 改正其结论中的错误, 或补充其不足。

- 在补码除法中, 够减商零, 不够减商1。
- 微指令周期是指从主存中读取并执行一条机器指令所用的时间。
- 压栈操作是指: 将有关信息写入堆栈指针 SP。
- 主存和外部设备交换数据时, 主存既可以作为主设备, 也可以作为从设备。
- 多种中断方式是指: CPU 同时处理多个中断请求。
- 若采用串行进位方式, 则 $C_4 = G_4 + P_4G_3$ 。
- 每访问一次 CRT 字符显示器的缓冲存储器, 取得一个字符的全部点阵代码。
- 向量地址是中断服务程序的入口地址。

六、(30分)

简要回答下列问题。

1. 试比较对阶和右规的异同点。
2. 简述微程序控制的基本思想。
3. 中断屏蔽技术常用在哪些场合? 试举两例说明。
4. 在系统总线中, 什么情况下适宜采用同步控制方式? 什么情况下适宜采用异步控制方式?
5. 动态存储器为什么要进行刷新? 采用哪种刷新方式可以既不影响 CPU 访存, 又不影响存取周期? 如何安排?
6. 某 CRT 显示器按图形方式工作, 分辨率为 1024 点 \times 768 线。若要显示四种颜色, 应如何设置各级计数器的分频关系?
7. DMA 方式的三个阶段各采用什么手段, 完成哪些操作?
8. 试比较显示器中的字符发生器和打印机中的字符发生器工作上的异同点。
9. 磁盘有哪两种容量指标? 它们在计算上有何区别?